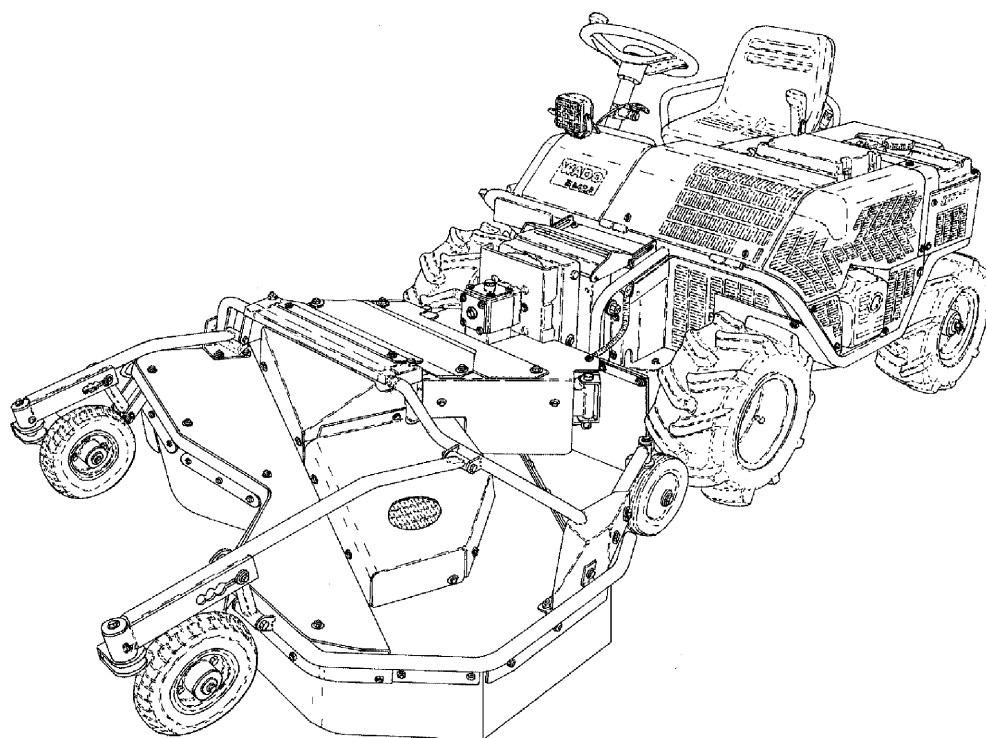


取扱説明書



乗用草刈機 **BM21S**




当製品を安全に、また正しくお使いいただくために必ず本
取扱説明書をお読みください。誤った使い方をすると、事故
を引き起こすおそれがあります。

お読みになった後も必ず製品に近接して保存してください。

ワドー乗用草刈機をお買い上げいただき、
ありがとうございます。

はじめに

- この取扱説明書は、本製品の取扱方法と使用上の注意事項について記載してあります。ご使用の前には必ず、この取扱説明書を熟知するまでお読みのうえ、正しくお取扱いいただき、最良の状態でご使用ください。
- お読みになった後も、必ず製品に近接して保存してください。
- 製品を貸与または譲渡される場合は、この取扱説明書を製品に添付してお渡してください。
- この取扱説明書を紛失または損傷された場合は、速やかにお買い上げいただいた販売店、または、お近くの当社営業所へご注文ください。
- なお、品質・性能・取扱性向上のため、使用部品の変更を行うことがあります。その際には、本書の内容およびイラストなどの一部が、本製品と一致しない場合がありますので、ご了承ください。
- ご不明なことやお気づきのことがございましたら、お買い上げいただいた販売店、または、お近くの当社営業所へご相談ください。
-  印付きの下記マークは、安全上、特に重要な項目ですので、必ずお守りください。



危険

その警告文に従わなかった場合、死亡または、重傷を負うことになるものを示します。



警告

その警告文に従わなかった場合、死亡または、重傷を負う危険性があるものを示します。



注意

その警告文に従わなかった場合、ケガを負うおそれのあるもの、または製品の重大な破損をまねくおそれのあるものを示します。

その他の表示として

重要

指示に従わないと、本機やその他の物が損傷する可能性があるものを示します。

確認

誤った操作をしないための補足説明です。

もくじ

安全に作業するために	1
・一般的な注意項目	1
・作業前後の確認時の注意項目	5
・輸送時の注意項目	11
・移動・作業時の注意項目	13
・作業終了後・格納時の注意項目	17
サービスと保証について	19
本製品の使用目的について	19
1. 警告ラベルの貼付け位置	20
2. 各部の名前	22
3. 操作レバー関係の取扱い要領	24
4. 運転前の準備・点検	32
5. エンジンの始動・停止のしかた	33
6. 運転操作のしかた	35
7. 草刈機のとめかた	39
8. 定期点検	40
9. 点検・整備	41
10. 長期間使用しないときの手入れ	66
11. 故障のときは	67
12. 標準付属品および主要消耗部品	68
13. 主要諸元	69

安全に作業するために

ここに記載されている注意事項を守らないと、
死亡を含む傷害や事故、機械の破損が生じるおそれがあります。

・一般的な注意項目



注意

「取扱説明書」をよく読んで。

本機を使用する前に、必ず「取扱説明書」をよく読んで、十分理解してから使用してください。
取扱説明書に記載されている注意事項を守らないと、死亡を含む傷害や事故、機械の破損等が生じるおそれがあります。



警告

こんなときは運転しない。

- 過労・病気・薬物の影響、その他の理由により作業に集中できないとき
- 酒を飲んだとき
- 妊娠しているとき
- 18歳未満の人
- 睡眠不足の人
- 操作する体力に自信のない人
- 運転が未熟な人
- 視力不足のため、表示内容が読めない人
- 取扱説明書の内容が理解できない人



警告

すべりにくい靴・手袋などの作業に適した服装を心がけてください。

はち巻き、首巻きタオル、その他巻き込まれそうな服装は禁止です。
ヘルメット、すべり止めの付いた長靴、手袋を着用し、作業しやすいだぶつきのない服装をしてください。

【守らないと】

機械に巻き込まれたり、すべって転倒し、ケガをするおそれがあります。



警告

長時間作業時は休憩をとる。

約2時間作業したときは、10分程度の休憩をとり、心身ともにリフレッシュしてください。

【守らないと】

事故、ケガをまねくおそれがあります。



警告

草刈目的外の作業は絶対禁止。

本機は乗用型の草刈機です。草刈目的外の使用は絶対しないでください。

【守らないと】

機械の故障、事故、ケガをまねくおそれがあります。



警告

運転席以外に乗らない。

運転席以外には絶対乗らないでください。

また、人を乗せないでください。

【守らないと】

機械からの転落事故や重大な傷害事故を起こすおそれがあります。



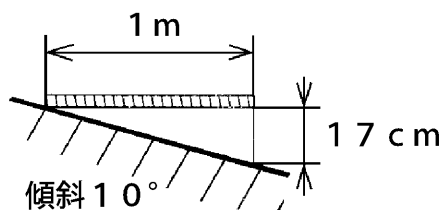
警告

傾斜10°を超える斜面では本機を使用しない。

移動・作業は平坦な場所で行い、傾斜10°を超える斜面では本機を使用しないでください。

【守らないと】

転倒や機械の故障をまねくおそれがあります。





機械を他の人に貸すときは。

取扱方法をよく説明し、使用前に「取扱説明書」を必ず読むように指導してください。

【守らないと】

説明不足により死亡事故や重大な傷害、機械の破損をまねくおそれがあります。



機械の改造や指定以外のアタッチメントの装着禁止。

改造をしないでください。

【守らないと】

機械の故障、事故、ケガをまねくおそれがあります。



機械の中に手を入れない。

カバーの中には回転部や可動部があり、むやみに手などを入れると大変危険です。やむをえないときは必ずエンジンを停止してから行ってください。

【守らないと】

回転物などに巻き込まれ、傷害事故をまねくおそれがあります。



高温部注意。

エンジン、マフラー付近の表面は、高温になりますのでさわらないでください。

【守らないと】

火傷をするおそれがあります。



警告

夜間や、視界の悪いときには運転しない。

【守らないと】

視界不良により事故などの原因となります。



警告

高圧洗浄機を使用しない。

本機を洗う際には高圧洗浄機を使用しないでください。

【守らないと】

- ・電気配線部被覆の損傷、断線により、火災をおこすおそれがあります。
- ・機械の破損、損傷、故障の原因になります。
- ・塗装、メッキ、ラベルが剥がれるおそれがあります。



警告

電装品に水をかけない。

電装品に水をかけないでください。

【守らないと】

- ・機械の誤動作により、傷害事故をおこすおそれがあります。
- ・電装品の故障の原因になります。

重要

指定の燃料を使用する。

無鉛ガソリンを使用してください。

【守らないと】

機械が破損したり、性能が落ちるおそれがあります。

・作業前後の確認時の注意項目

⚠ 危険

注油・給油・点検はエンジンが冷めてから行う。

エンジン回転中や、エンジンが熱い間は、絶対に注油・給油・点検をしないでください。

【守らないと】

燃料などに引火し、火災の原因となることがあります。

⚠ 危険

燃料補給時は火気厳禁。

燃料補給時は、くわえ煙草や裸火照明など火気厳禁です。

【守らないと】

燃料に引火し、火災をおこすおそれがあります。

⚠ 危険

バッテリー点検時は火気厳禁。

バッテリーの点検時、液槽キャップを開けたときは火気厳禁です。

【守らないと】

火災事故を引き起こすことがあります。

⚠ 危険

機械の下にもぐったり、足を入れない。

機械の下にもぐったり、足を踏み込んだりしないでください。

【守らないと】

何かの原因で機械が動いたときに、傷害事故をおこすおそれがあります。



排気ガスには十分に注意。

しめきった屋内などではエンジンを始動しないでください。エンジンは風通しのよい屋外で始動してください。やむをえず屋内で始動する場合は、十分に換気してください。

【守らないと】

排気ガスによる中毒を起こすおそれがあります。



燃料もれに注意する。

燃料パイプが破損していると、燃料もれをおこしますので必ず点検してください。

【守らないと】

火災事故を引き起こすことがあります。



燃料タンクキャップをしめ、こぼれた燃料は拭き取る。

燃料を補給したときは、燃料タンクキャップを確実にしめ、こぼれた燃料はきれいに拭き取ってください。

【守らないと】

火災事故を引き起こす原因になります。



バッテリー液は体につけないように。

バッテリー液を身体や衣服につけないようにしてください。万一付着したときは、すぐに水で洗い流してください。

【守らないと】

服が破れたり、火傷します。



警告

バッテリーの取り付け取り外しは正しい手順で。

バッテリーを取り付けるときはプラス側を先に取り付け、取り外すときは、マイナス側から取り外します。

【守らないと】

ショートして、火傷や火災事故の原因となります。



警告

バッテリー端子の接続は正しく確実に。

バッテリー端子のプラス側とマイナス側を接触させたり、プラス側を機械に接触させないでください。

【守らないと】

ショートして、火傷や火災事故の原因になります。



警告

必ず指定のバッテリーを使用。

バッテリーを交換するときは、必ず取扱説明書で指定されたバッテリーを使用してください。

【守らないと】

火災の原因となることがあります。

※指定のバッテリーは54ページ参照



警告

電気部品・コードは必ず点検。

配線コードが他の部品に接触していないか、被覆のはがれや接触部のゆるみがないかを毎作業前に点検してください。

【守らないと】

ショートして、火災の原因となることがあります。



警告

刈取りする地域の異物はあらかじめ取り除く。

あらかじめ刈取りする地域の木片・ビニール・ビン・カン・ホース・ナワ・布切れ・およびその他の異物をすべて取り除いてください。

【守らないと】

思わぬ傷害事故をまねくおそれがあります。



警告

マフラー・エンジンのゴミは取り除く。

マフラーやエンジン周辺部にゴミや刈った草、燃料など付着していないか作業前に点検し、付着して

いれば取り除いてください。

【守らないと】

火災事故やオーバーヒートを引き起こすおそれがあります。



警告

点検整備は平坦で安定した場所で行う。

交通の危険がなく、機械が倒れたり動いたりしない平坦で安定した場所で点検整備をしてください。

【守らないと】

機械が転倒するなど、思わぬ事故をまねくおそれがあります。



警告

作業前には必ず安全装置を確認する。

作業前に安全装置の取扱いと、適切に働くかを確認してください。

【守らないと】

安全装置が作動せず、死亡事故や重大な事故をまねくおそれがあります。



警告

作業前には必ず刃の締付け状態を確認する。

作業前に刃の締付け状態を確認してください。また、刃締付ボルトなどが摩耗していたら交換してください。

【守らないと】

刃が外れて飛び出し、死亡事故や重大な事故をまねくおそれがあります。



注意

カバーやラベル類は必ず取り付ける。

点検・整備などで取り外したカバー類は、必ず取り付け、ラベル類が損傷した場合は直ちに貼り替えてください。

【守らないと】

機械に巻き込まれたりして、傷害事故を引き起こすおそれがあります。



注意

作業前・後は必ず機械の点検をする。

使用の前と後には必ず機械の点検をしてください。特にクラッチ・レバーなどの操作装置は確実に作動することを確認してください。

【守らないと】

整備不良による事故や機械の故障を生じるおそれがあります。



注意

点検整備は高温部が十分冷めてから。

マフラーやエンジンなどの高温部が十分冷めてから点検整備をしてください。

【守らないと】

火傷をするおそれがあります。



機械の点検整備・清掃などをするときはエンジンを
停止する。

【守らないと】
思わぬ傷害事故の原因となります。

・ 輸送時の注意項目



トラックへの積み込み時は、長さ・強度・幅の十分ある
アユミ板を使用する。

アユミ板は丈夫ですべり止めのある、基準にあった
ものを使ってください。

【守らないと】

アユミ板が折れたりして転倒し、傷害事故をおこす
ことがあります。

<アユミ板の基準>

強度：機体の重量に十分耐えるもの

幅：タイヤ幅の1.2倍以上

長さ：荷台の高さの4倍以上

：すべり止めのあるもの

：フックのあるもの

枚数：2枚



アユミ板は確実に固定する。

積み込み・積み降ろしをするトラックの荷台からズレたり、外れたりしないように確実に
アユミ板を固定してください。

【守らないと】

転落などの事故をまねくおそれがあります。



トラックへの積み込み・積み降ろしは平坦な場所で行い、
トラックには必ず車止めを。

積み込み・積み降ろしは平坦で交通の安全な場所で行い、積み込むトラックのエンジンを止め、
変速は「P」または、「1」・「R」位置に入れ、駐車ブレーキをかけて車止めをしてください。

【守らないと】

トラックが動いて転落事故などをまねくおそれがあります。



積み込み・積み降ろし作業は、誘導者をつけて。

トラックへの積み込み・積み降ろし作業は誘導者をつけて、周囲の安全を十分確認してください。

【守らないと】

転落事故などの事故をまねくおそれがあります。



誘導者は機械の近くには絶対立たない。

トラックへの積み込み・積み降ろし作業の誘導者は機械の近くには絶対立たないでください。

【守らないと】

思わぬ傷害事故の原因となることがあります。



ロープでトラックに確実に固定し、トラックは安全運転をする。

トラックにのせて移動するときは、刈取部を下げ安定輪が設置した状態で、強度の十分あるロープでトラックに機械を確実に固定してください。

トラックの運転は急発進・急ブレーキ・急ハンドルなどをさけ、安全運転をしてください。

【守らないと】

荷台から機械が転落したり、事故をまねくおそれがあります。



積み込み・積み降ろし作業は、刈取クラッチを必ず「切」にして、刈取部を上げてください。

トラックへの積み込み・積み降ろしのときは、刈取クラッチを必ず「切」にして、刈取部動作スイッチで刈取部がアユミやトラックに接触しない位置に操作してください。

【守らないと】

傷害事故や機械の破損をまねくおそれがあります。



アユミ板の上では減速ペダルや副変速操作の操作厳禁。

トラックへの積み込み・積み降ろしは、アユミ板の上で進路変更をすることがないように進路を定めて低速で行ってください。減速ペダル操作、副変速操作はしないでください。

【守らないと】

転落などの事故をまねくおそれがあります。

・移動・作業時の注意項目



詰まった草や異物を取り除くときは必ずエンジン停止。

刈取部に草や異物が詰まった場合には、必ずエンジンを停止し、各動作部が完全に止まっていることを確認してから、取り除いてください。

【守らないと】

衣服が巻き込まれたり、傷害事故や機械の破損をまねくおそれがあります。



機械のまわりに人や動物を近づけない。

特に子供には十分注意し、近づけないようにしてください。また、後退するときは後方の安全を確認してください。

【守らないと】

思わぬ傷害事故の原因となることがあります。



傾斜面の作業に注意。

斜面での草刈り作業は上下方向ではなく、横方向（等高線方向）に行ってください。また、急な斜面では草刈機を使用しないでください

【守らないと】

転倒、転落事故をまねくおそれがあります。



坂道は走行注意。

急な坂道は走行しないでください。

やむをえず坂道を走行する場合は、転倒やスリップに気を付けて、低速でゆっくりと移動してください。

【守らないと】

機械の横転、暴走など思わぬ事故を引き起こす原因となります。



坂道では駐車禁止。

やむをえず坂道の途中で駐車するときは、必ず車止めをして、駐車レバーを確実にかけてください。

【守らないと】

機械が動き出し、事故の原因となります。



わき見運転や手放し運転禁止。

【守らないと】

傷害事故の原因となります。



機械から離れるときは平坦地に置きエンジンを止める。

機械から離れるときは、平坦で安定した場所に置き、刈取部を下げエンジンを止め、駐車レバーをかけてエンジンスイッチキーを抜いてください。やむをえず傾斜地に駐車するときは、必ず車止めをしてください。

【守らないと】

機械が動きだし、事故の原因となります。



刈刃が回転中は危険、近づき禁止。

刈刃が回転中は刈取部付近に近づかないでください。周囲の安全を確かめてから刈取クラッチを操作してください。

【守らないと】

刈刃に巻き込まれて傷害事故の原因となります。



急発進・急旋回・急停止やスピードの出しすぎ禁止。

発進・停止はゆっくり行ってください。旋回するときは十分速度を落としてください。
また、坂道や凸凹道やカーブの多い場所では十分速度を落としてください。

【守らないと】

機械の破損、事故の原因となることがあります。



機械の異常に気づいたらすぐにエンジン停止。

異物が当たったり、巻きついたり、異常振動、異音、異臭などに気付いたら、速やかにエンジンを停止し、高温部が冷めてから点検してください。

【守らないと】

機械の故障、事故、ケガをまねくおそれがあります。



回転部に手・足・顔を近づけない。

回転している部分をのぞき込んだり、手・足・顔を絶対に近づけないでください。

【守らないと】

巻き込まれたり、飛散物などにより思わぬ事故を引き起こすおそれがあります。



燃えているものの上やその近くは走行禁止。

【守らないと】

燃料やオイルなどに引火して、火災になるおそれがあります。



移動時は路肩に注意。

溝のある場所や傾斜している場所では、路肩に十分注意してください。

【守らないと】

転落事故を引き起こすおそれがあります。



周囲の安全を確かめ低速で発進する。

急発進や急旋回をしないで周囲の安全を確認してゆっくりと発進してください。

【守らないと】

思わぬ事故をまねくおそれがあります。



移動時には刈取クラッチを必ず「切」にする。

【守らないと】

思わぬ傷害事故をまねくおそれがあります。



刈刃への巻き込まれ注意。

草刈り作業時以外は、刈取クラッチを「入」位置にしないでください。刈刃が回り危険です。

【守らないと】

巻き込まれて傷害事故の原因になることがあります。



公道走行禁止。

本機は小型特殊自動車型式認定を受けておりません。したがって法令により公道を走行することができません。トラックなどに載せて移動してください。

【守らないと】

交通事故をまねくおそれがあります。

・作業終了後・格納時の注意項目



シートなどは機械が十分冷めてからかける。

【守らないと】

火災事故を引き起こすことがあります。



機械の清掃・点検をするときはエンジンを停止する。

【守らないと】

機械に巻き込まれてケガをするおそれがあります。

注意

定期点検整備を受けてください。

1年毎に定期点検整備を受け、各部の保守をしてください。特に、燃料パイプや電気配線は2年毎に交換してください。

【守らないと】

整備不良による事故や、機械の故障を生じるおそれがあります。

注意

刈取部は下げた状態で保管してください。

使用しないときは、安定輪が設置するまで刈取部を下げた状態にしてください。

重要

長期格納時は燃料を抜き、バッテリーを外す。

長期間使用しないで格納する場合は、燃料タンク・キャブレーター内の燃料を抜き、バッテリーを取り外してください。

【守らないと】

燃料が変質してエンジンの不具合を起こしたり、故障の原因となることがあります。

サービスと保証について

保証について

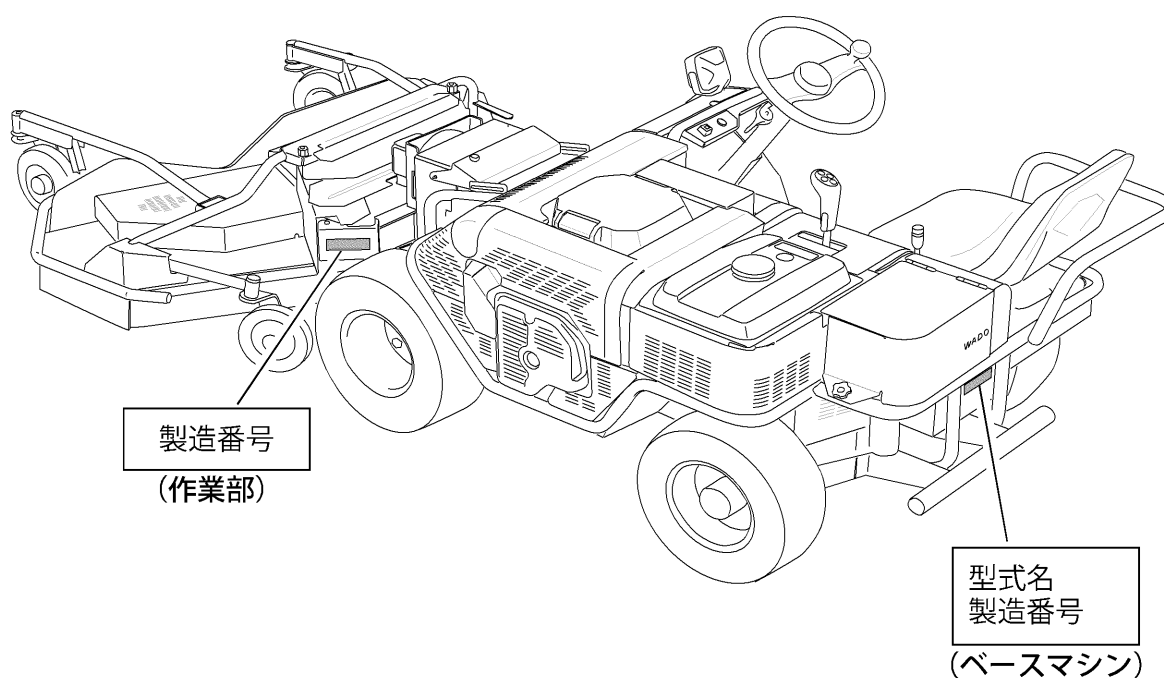
「保証書」はお客様が保証修理を受けられる際に必要となるものです。お読みになった後は大切に保管してください。

アフターサービスについて

機械の調子が悪いときは、お買い上げいただいた販売店、またはお近くの当社営業所までご連絡ください。

その際には、以下の内容をご連絡ください。

- ・ご使用機の型式名と製造番号
- ・故障内容（できるだけ詳しく）



補修部品の供給年限について

この製品の補修用部品の供給年限（期間）は製造打ち切り後9年です。ただし、供給年限内であっても、特殊部品については納期などをご相談させていただく場合もあります。補修用部品供給は、原則的には上記の供給年限で終了しますが、供給年限経過後であっても、部品供給のご要請があった場合には、納期および価格についてご相談させていただきます。

本製品の使用目的について

本製品は草刈り作業にご使用ください。

使用目的外の作業や改造などは行わないでください。

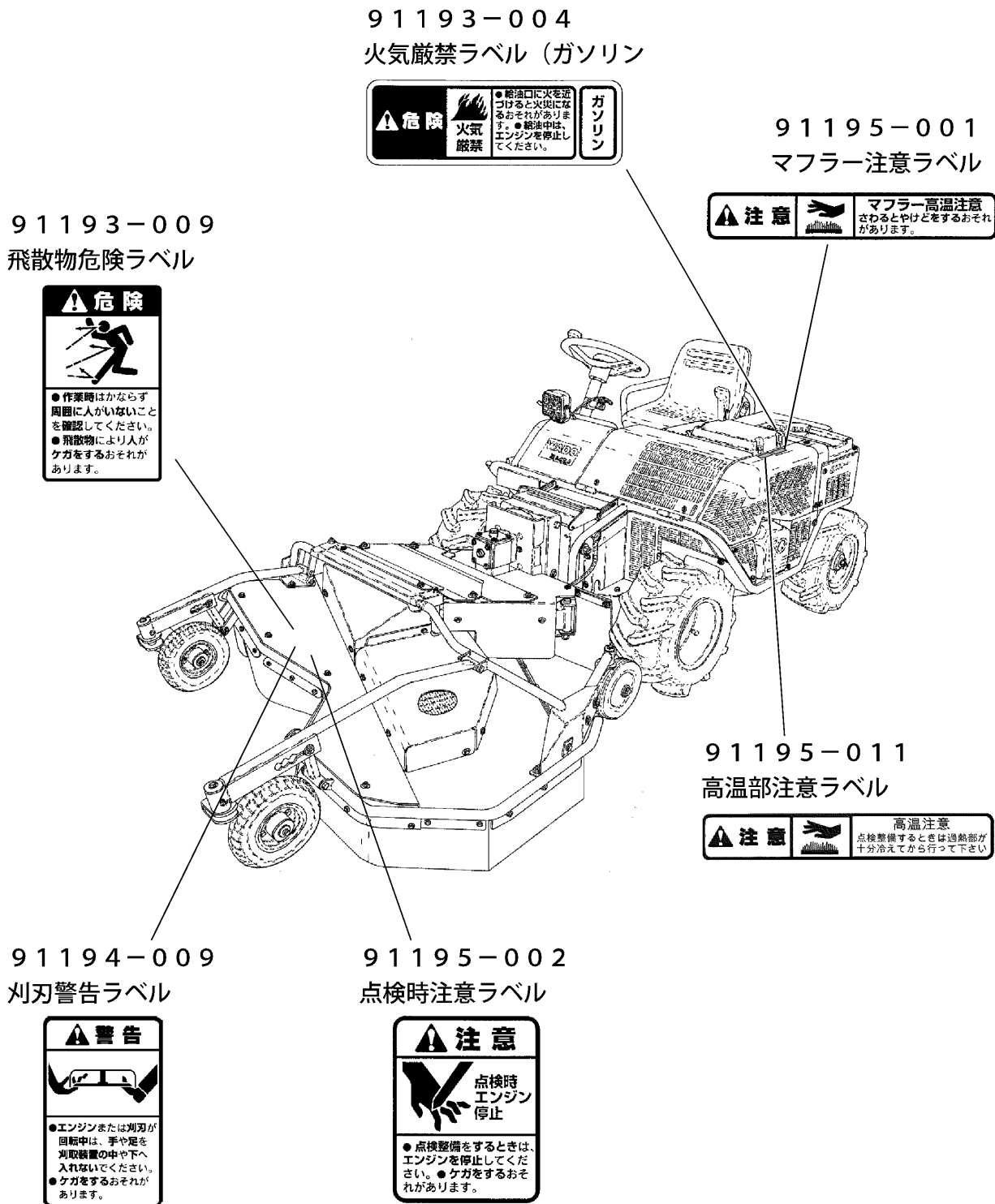
使用目的外の作業や改造をした場合は、保証の対象になりません。

（詳細は保証書をご覧ください。）

1. 警告ラベルの貼付け位置

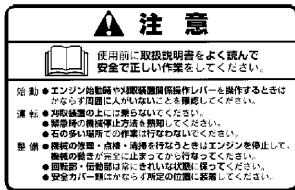
警告ラベルは、使用者および周囲の作業員などへの危険を知らせる大事な物です。

- ・ラベルが損傷した場合はできるだけ早く貼り替えてください。
- ・なお、注文の際には、この図に示す部品番号をお知らせください。
- ・高圧洗浄機で洗うと、高圧水によりラベルが剥がれるおそれがあります。高圧水を直接ラベルにかけないでください。



1. 警告ラベルの貼付け位置

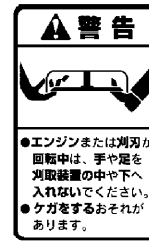
91195-008
取扱説明書注意ラベル



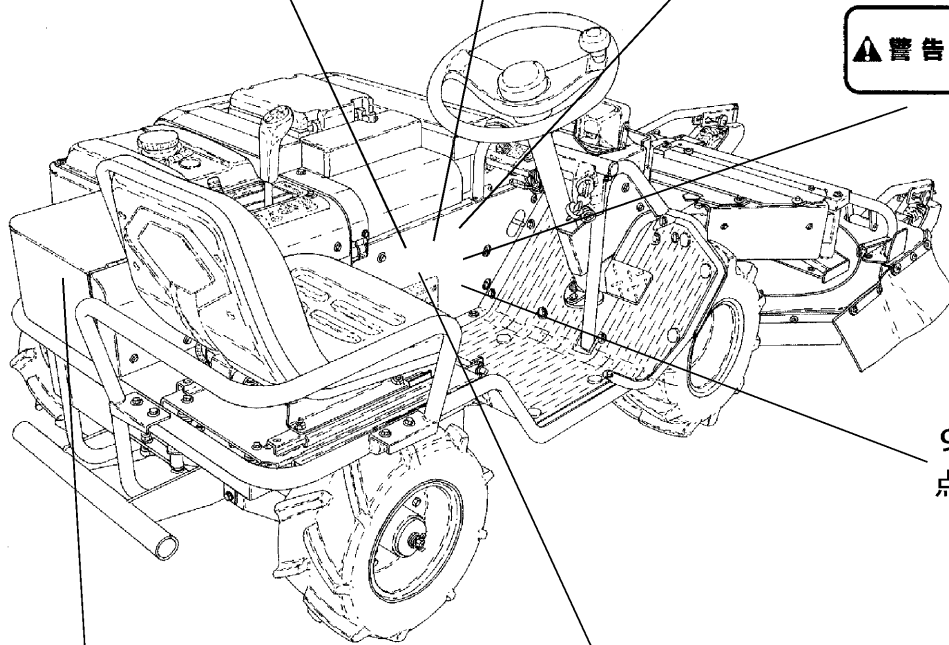
91193-009
飛散物危険ラベル



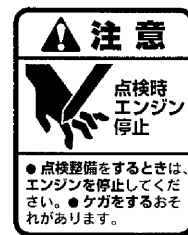
91194-009
刈刃警告ラベル



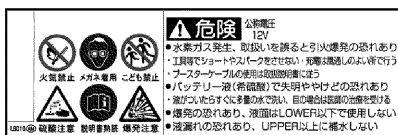
91194-008
排気ガス警告ラベル (ヨコ)



91195-002
点検時注意ラベル



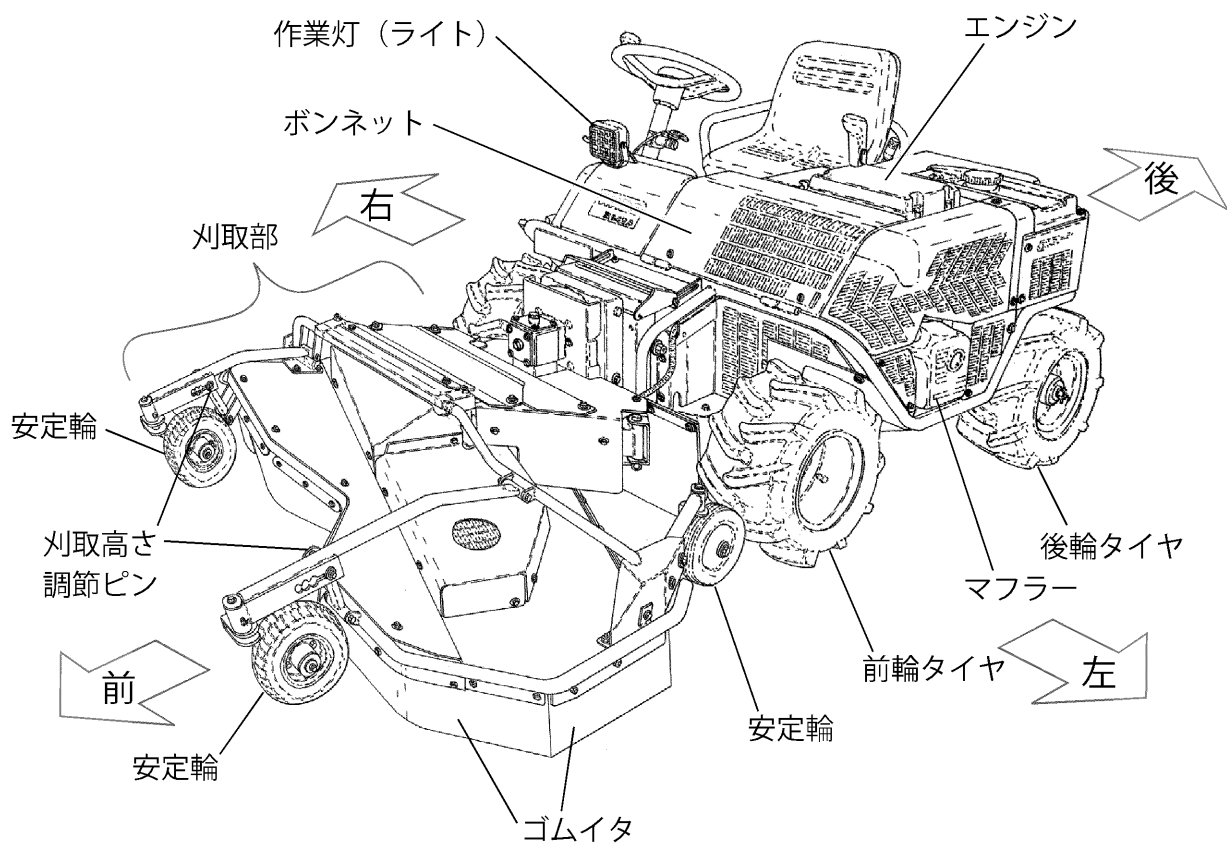
91193-003
バッテリー危険ラベル
(カバー内部 バッテリー側面)



91195-010
カバー注意ラベル



2. 各部の名前



⑭アワーマーター (ボンネット内部)

ヒューズボックス (ボンネット内部)

バッテリーカバー

⑥ステアリングホイール

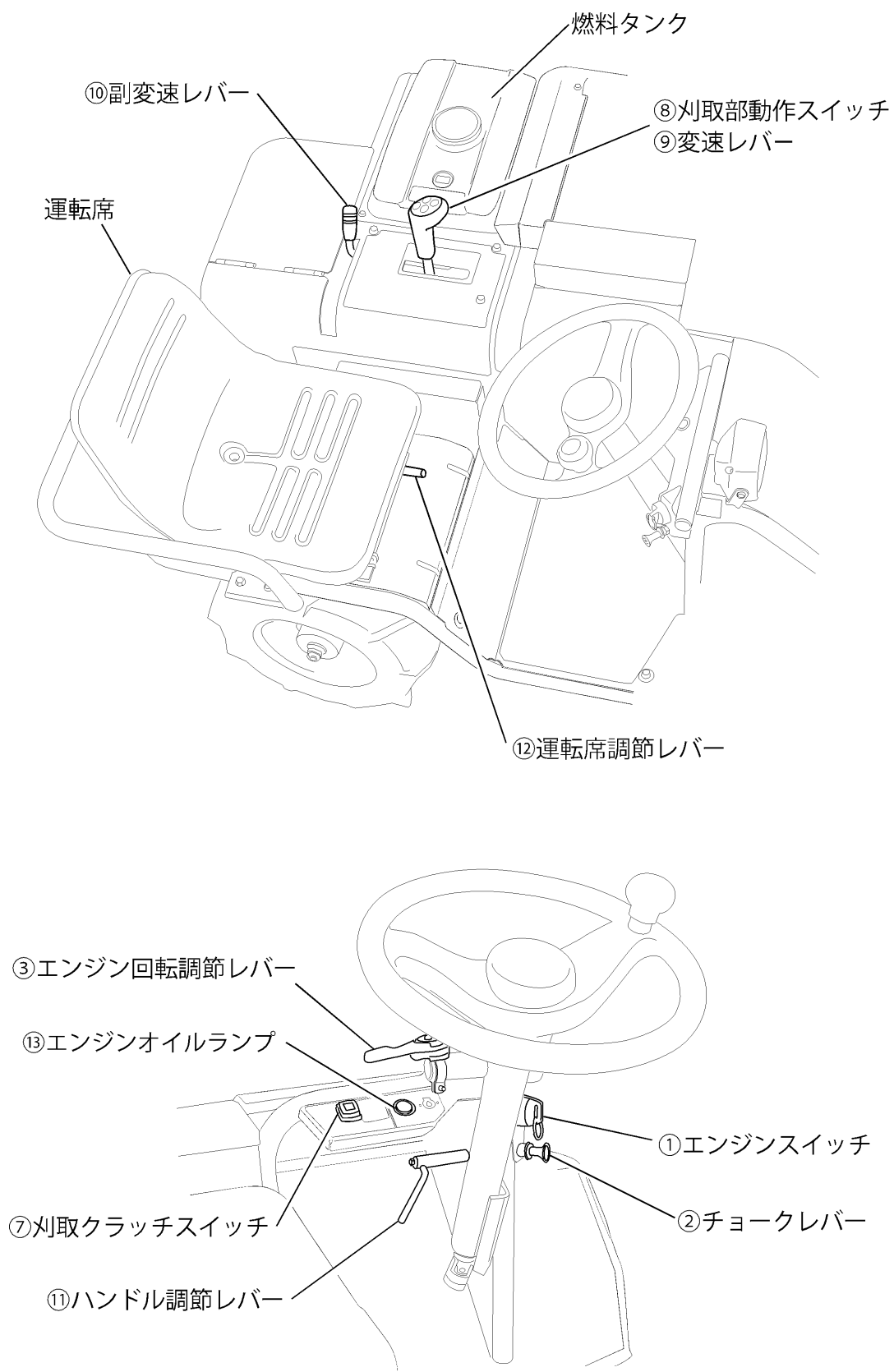
リアバンパー

ゴムイタ

④減速ペダル

⑤駐車レバー

2. 各部の名前



3. 操作レバー関係の取扱い要領

① エンジンスイッチ

エンジンを始動、運転、停止させるときに操作します。

「切」・・・エンジンを停止する位置です。

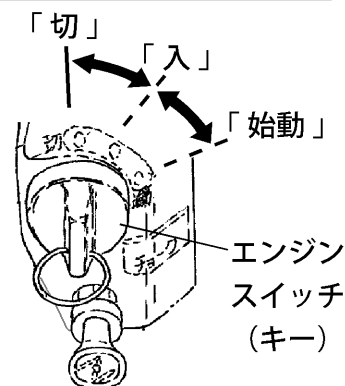
(キーの抜き取り、差し込みができます。)

「入」・・・エンジン運転中の位置です。各電気系統がつながります。

「始動」・・・エンジンを始動させるときこの位置まで回します。

エンジンが始動したら手をキーから離してください。

エンジンスイッチキーは自動的に「入」位置に戻ります。

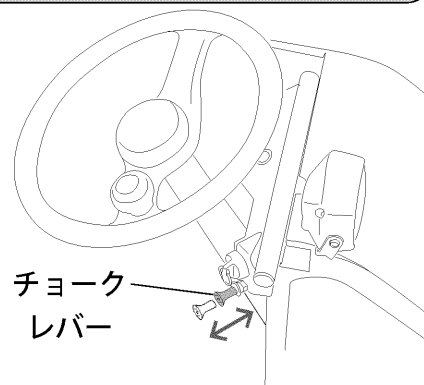


確認

- ・エンジン始動は運転席に座り、刈取クラッチが「切」で、減速ペダルを踏み込まないとエンジンは始動しません。
- ・エンジンが停止した状態でエンジンスイッチが「入」位置のままだと、バッテリーがあがってしまいます。
- ・本機から離れる場合は、エンジンスイッチキーを抜き取ってください。

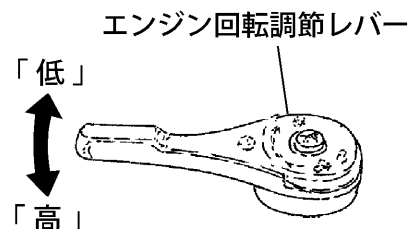
② チョークレバー

- ・寒いときやエンジンがかかりにくいときに操作します。
- ・寒いときやエンジンがかかりにくいときにチョークレバーを手前に引きエンジンを始動します。
- ・エンジンが始動したら、エンジン回転が安定することを確認しながら徐々に押し戻します。
- ・ねじ回したり、引きすぎないでください。



③ エンジン回転調節レバー

- ・エンジン回転を調節するとき操作します。
- ・エンジン回転調節レバーを「高」側へするとエンジン回転は上がり、
- ・エンジン回転調節レバーを「低」側へするとエンジン回転は下がります。
- ・通常作業時は「高」側で使用します。

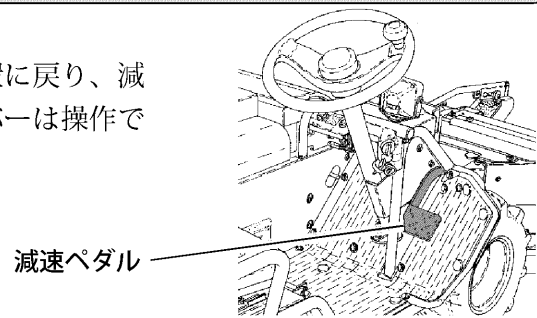


3. 操作レバー関係の取扱い要領

④減速ペダル

減速・停止するとき 사용합니다。

減速ペダルを踏むと、変速レバーがニュートラル位置に戻り、減速します。また、減速ペダルを踏んでいると変速レバーは操作できません。



⚠ 注意

長期間使用していない場合は、減速装置内部にサビが発生している可能性がありますので、サビを落とすためにエンジン始動前に減速ペダルを数回踏み込んでください。

【守らないと】減速装置が十分な制動力を発揮できないため、事故をまねくおそれがあります。

確認

減速ペダルには、副変速レバーとの連動機構があります。

副変速レバーが「中立」位置では、十分な制動力を発揮しない場合があります。

「副変速レバー」（28ページ）を参照してください。

⑤駐車レバー

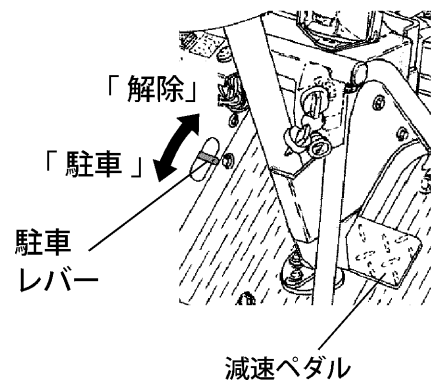
本機を駐車するとき 사용합니다。

〔駐車レバーのかけかた〕

- 1, 減速ペダルを踏み込みながら、駐車レバーを踏み込んだままで、減速ペダルから足を離します。

〔駐車レバーの解除の仕方〕

- 1, 減速ペダルを少し強く踏み込むと、駐車レバーが解除位置に戻ります。
- 2, 減速ペダルから足を離します。駐車レバーが「解除」位置に戻ったことを確認します。



⚠ 警告 ・急な坂道では駐車させないでください。

やむをえず坂道で駐車する場合は、必ず車止めをして、駐車レバーを確実にかけてください。

【守らないと】機械が動き出し、事故の原因となります。

3. 操作レバー関係の取扱い要領

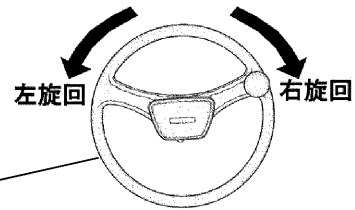
⑥ステアリングホイール

進路を変える場合に操作します。

「右旋回」---- ステアリングホイールを右に回す。

「左旋回」---- ステアリングホイールを左に回す。

ステアリングホイール



注意

・ステアリングホイールの急激な操作はしないでください。

⑦刈取クラッチスイッチ（押しボタン）

刈刃を回転・停止させるときに操作します。

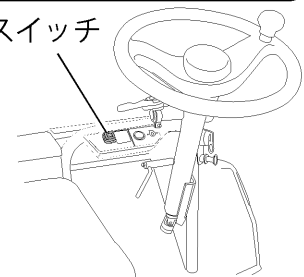
刈取クラッチスイッチ

「入」・・・刈刃が回転する

（スイッチ点灯。または、点滅）0.5 秒長押し

「切」・・・刈刃が停止する（スイッチ消灯）

（刈取クラッチスイッチランプの表示については27ページを参照してください。）



確認

- ・刈取クラッチスイッチが「入」の状態、減速ペダルを踏み込むと、刈取クラッチスイッチが「切」になります。
- ・減速ペダルを踏み込んだ状態では、刈取クラッチスイッチは「入」になりません。
- ・刈取部が上がっている状態（水平から約20°以上の角度）では、刈取クラッチスイッチは「入」になりません。

⑧刈取部動作スイッチ

刈取部の昇降や左右に移動させるときに、操作します。

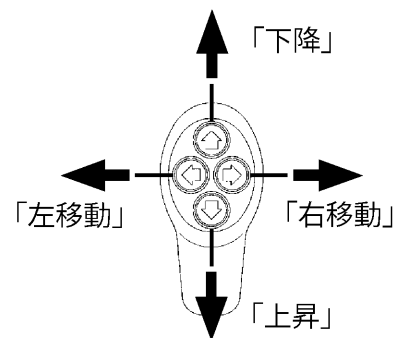
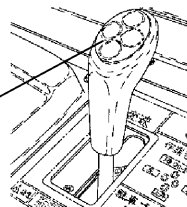
「上昇」・・・刈取部が上昇する

「下降」・・・刈取部が下降する（0.5 秒長押し）

「左移動」・・・刈取部が左に移動する

「右移動」・・・刈取部が右に移動する

刈取部動作スイッチ



確認

- ・「下降」スイッチを押すと、刈取部の安定輪が地面に着くまで、刈取部が下降し、フローティング状態になり、刈取部が地面に追従し上下します。
- ・「上昇」スイッチを押すとフローティングが解除され、固定状態となります。
- ・通常作業時は、フローティング状態で刈取り作業を行ってください。

重要

- 上下、左右への反転操作は1秒ほど間をおいて行ってください。
- 頻繁に操作するとモーターが過熱し、破損するおそれがあります。
- 刈取部は、刈取部動作スイッチを操作しなくても非常にゆっくりと下降します。保管するときは、安定輪が接地するまで下げた状態で保管してください。

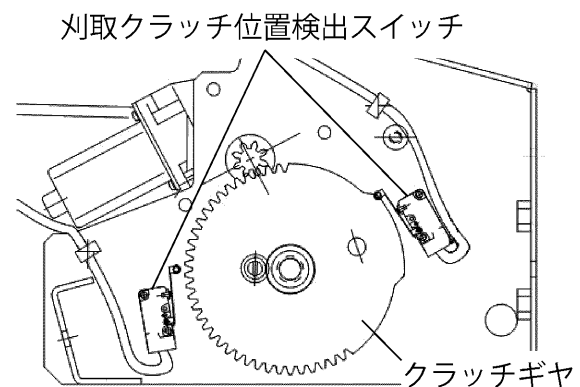
《刈取クラッチスイッチのランプ表示について》

刈取クラッチスイッチのランプ表示は、刈取クラッチ動作状態と刈取部の動作状態を表示しています。

刈取クラッチスイッチ	刈取部動作状態	ランプの表示	表示イメージ	作業中の状態
「切」	フローティング	消灯	(消灯)	正常
	固定	消灯	(消灯)	
「入」	フローティング	点灯	—————	
	固定	間欠点灯	----- (1秒の間に1回点灯・1回消灯)	
「入」⇄「切」動作時	—	間欠点灯	- - - - - (0.4秒の間に1回点灯・1回消灯) 動作時間 約2秒間	
刈取クラッチ機構異常時	—	間欠点灯 (0.2秒の間に1回点灯・1回消灯)	異常

《刈取クラッチ機構異常について》

刈取クラッチ位置検出スイッチとクラッチギヤの間に異物が挟まると、刈刃の回転が停止し、刈取クラッチスイッチが間欠点灯の状態になります。この状態でエンジンスイッチを「切」位置にした後でエンジンを再始動するには刈取クラッチ位置検出スイッチに挟まっている異物を取り除く必要があります。



＜刈取クラッチ位置検出スイッチ部＞
(右前輪タイヤ付近のカバー内部)

3. 操作レバー関係の取扱い要領

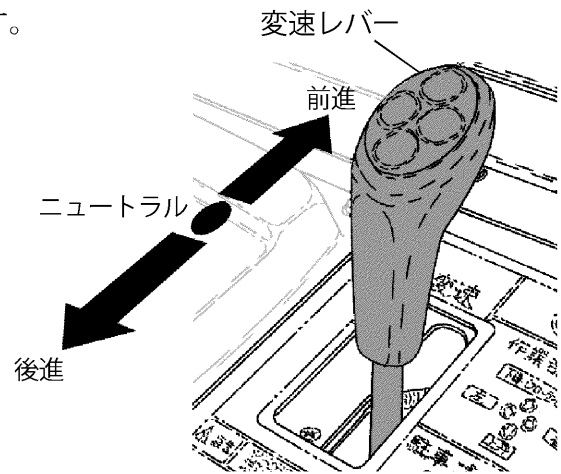
⑨ 変速レバー

前進・後進の切替と、速度調節するときに操作します。

速度は無段階に調節することができます。

「前進」・・・変速レバーを前側に倒す

「後進」・・・変速レバーを後側に倒す

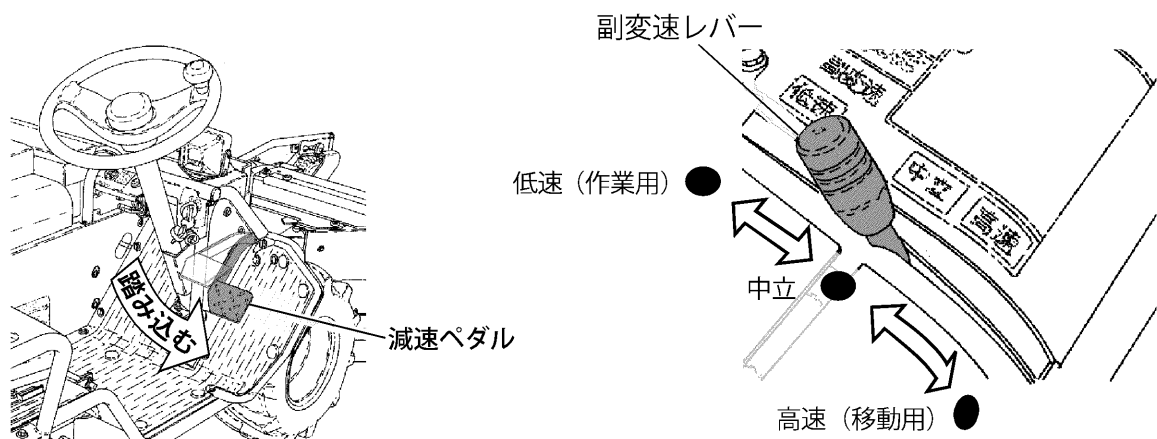


⑩ 副変速レバー

低速と高速の切替を行うときに操作します。

「低速」・・・減速ペダルを踏み込んで副変速レバーを「低速」位置にする

「高速」・・・減速ペダルを踏み込んで副変速レバーを「高速」位置にする



⚠ 警告

・副変速レバーは、減速ペダルと連動機構があり、副変速レバーが「中立」位置の場合、十分な走行制動力が得られません。

通常作業時は、副変速レバーを「中立」位置にしないでください。

・傾斜地では副変速レバーの操作をしないでください。

【守らないと】機械が動き出し、事故の原因となります。

確認

副変速レバーは減速ペダルを踏み込まないと操作できません。

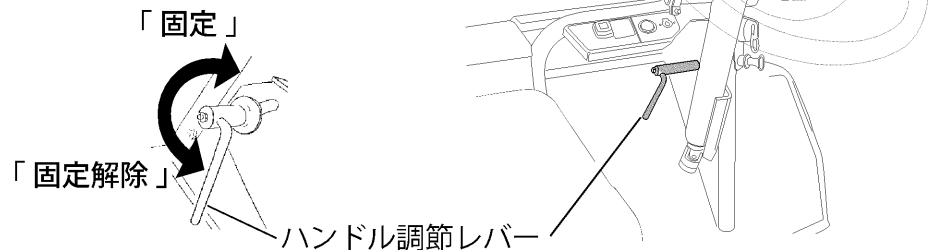
3. 操作レバー関係の取扱い要領

⑪ハンドル調節レバー

ステアリングホイールの位置を前後に調節をする場合に使用します。

「固定解除」側にハンドル調節レバーを回すとステアリングホイールの角度位置が調節できます。

調節後はハンドル調節レバーを「固定」側に回しステアリングホイールを確実に固定します。



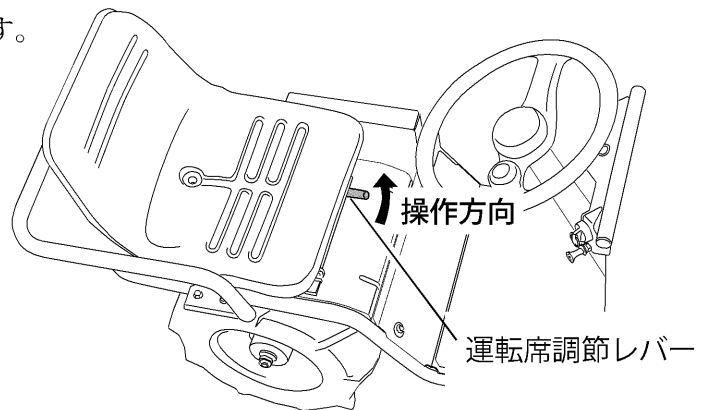
⚠ 注意

- ・ 調節後はステアリングホイール位置が確実に固定されていることを確認してください。

⑫運転席調節レバー

運転席の前後調節をする場合に使用します。

レバーを横方向に動かしたまま、運転席を前後に動かして調節し、レバーから手を離すと運転席が固定されます。

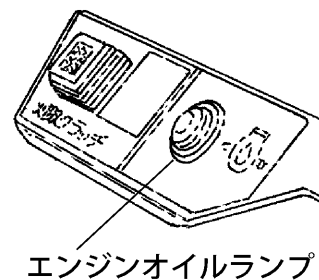


⑬エンジンオイルランプ

エンジンスイッチを「入」位置にすると点灯します。

エンジンが始動すると、エンジンオイルランプは消灯します。

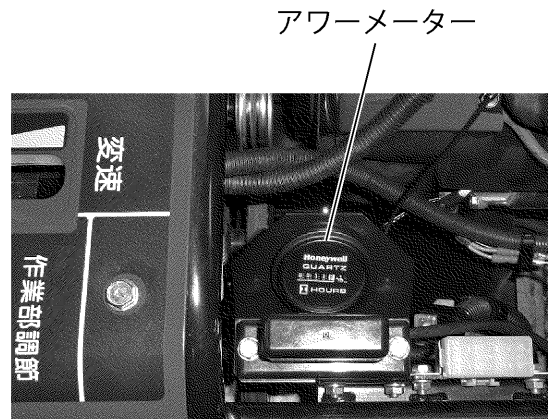
エンジンが始動してもエンジンオイルランプが消灯しない場合は、エンジンオイル量が少ない可能性があります。オイルを規定量まで入れたのちご使用ください。



3. 操作レバー関係の取扱い要領

⑭ アワーメーター

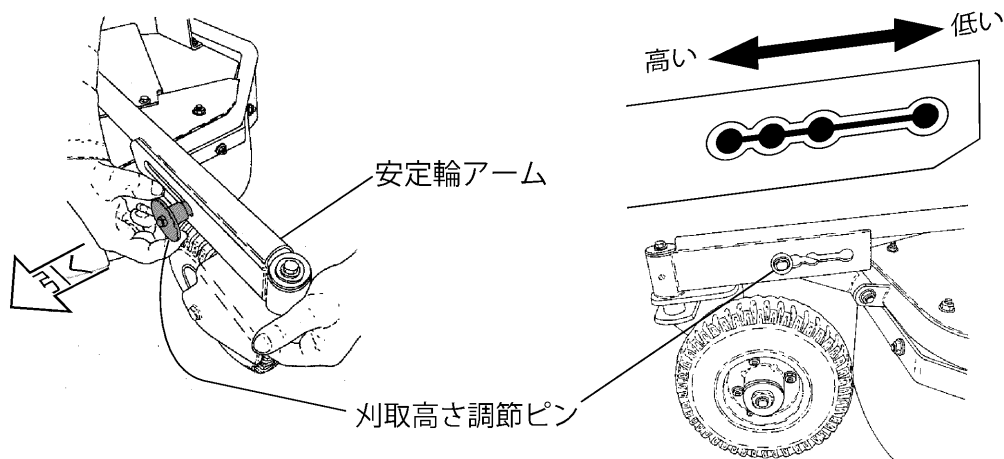
本機を使用した時間を示します。
定期点検時期の目安にしてください。



刈高さ調節

刈取り高さを調節する場合に使用します。刈取り高さは4段階の調節ができます。
地盤の凸凹がはげしい場所や石などが地面にある場合は、刈取り高さを高くして作業してください。

- 1、刈取部の前側安定輪が地面に付かない高さまで刈取部動作スイッチを「上昇」操作し、刈取部を上昇させエンジンを停止します。
- 2、前側安定輪を手で支え、刈取高さ調節ピンを引っ張りながら、任意の調節溝位置にセットします。



- 3、調節後は刈取高さ調節ピンが調節溝に確実にセットされていることを確認してください。

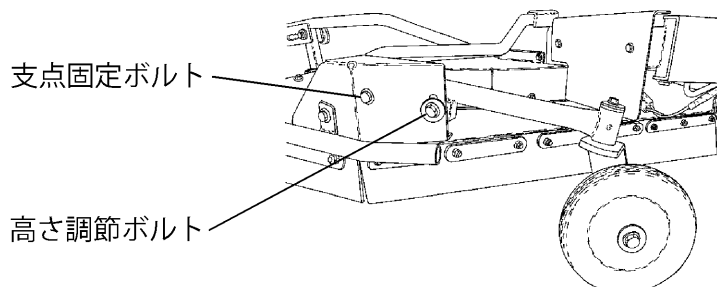
⚠ 注意

- ・刈高さを調整するときは、必ずエンジンを止め、本機が安定する平坦な場所で行ってください。

3. 操作レバー関係の取扱い要領

後側安定輪の調節

圃場に合わせて、後側安定輪の高さを調節する場合に使用します。
後側安定輪の支点固定ボルトと高さ調節ボルトをゆるめて任意の高さに調節します。
調節後は支点固定ボルトと高さ調節ボルトを確実に締め付けて固定してください。



傾斜警告ブザー

傾斜地で機体の前後方向の傾きが大きく（約 15° ）になったときにエンジンや本機を保護するため、警告ブザーが鳴ります。

警告

- ・警告ブザーが鳴ったら、速やかに機体の傾きが小さくなる場所に本機を移動してください。
- ・移動や作業は平坦な場所で行い、傾斜 10° を超える斜面では本機を使用しないでください。守らないと転倒や機械の故障をまねくおそれがあります。

安全装置

本機には、以下の安全装置があります。

1) エンジン始動けん制装置

運転席部・減速ペダル部にスイッチがあり、エンジン始動の際には運転席に着座し減速ペダルを踏み込まないと、エンジンスイッチを「始動」位置にしてもエンジンは始動しません。

2) エンジン停止装置

運転席部・刈取クラッチスイッチ部・減速ペダル部にスイッチがあり、エンジン運転中に減速ペダルから足を離し運転席から離れた場合、エンジンが停止します。また、刈取クラッチも、「切」になります。

4. 運転前の準備・点検

快適で安全な作業をするためには、機械の状態をいつも最良にしておくことが大切です。運転前には、機械の作業前点検を行ってください。

点検項目は「8. 定期点検」(40ページ)を参照してください。

警告

1. 点検・整備を行うときは、必ず平坦なところでエンジンを停止させ、駐車レバーをかけて、点火プラグキャップを外してから行ってください。
2. 燃料補給時は火気厳禁です。燃料補給後は燃料タンクキャップを確実に締め、燃料タンクや燃料パイプ等からの燃料もれがないか点検してください。
守らないと火災事故の原因になります
3. 燃料は給油口の口元まで入れず、所定の給油限界レベルまで補給してください。
入れすぎると燃料が燃料タンクキャップからにじみでることがあり危険です。
4. 燃料はこぼさないように補給してください。万一こぼれたときは、布などで完全にふき取り、火災、環境に注意し、処分してください。
5. エンジンが熱い間は、点検・整備などは絶対にしないでください。火傷をするおそれがあります。
6. 点検・整備が終わったら、外したカバー類は必ず元の場所へ取り付けてください。

5. エンジンの始動・停止のしかた

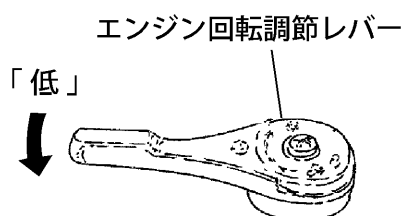
警告

- エンジンを始動する前に運転前の準備・点検を行ってください。
- エンジン始動時は、レバー位置と周囲の安全を確認してください。
- 閉めきった屋内ではエンジンを始動しないでください。排気ガスによる中毒を起こす危険があります。十分な換気を行うか、風通しのよい屋外で始動してください。
- エンジンの始動・停止は本機が安定する平坦な場所で行ってください。
- 作業中は人や、動物を近づけないでください。特に子供には注意してください。

各レバーの操作方法は「3. 操作レバー関係の取扱い要領（24～31ページ）」を参照してください。

エンジン始動のしかた

- 1) 運転席に着座し減速ペダルを右足で十分に踏み込める位置に運転席を運転席調整レバーで調節します。
- 2) 変速レバーがニュートラル位置にあることを確認し、減速ペダルを踏み込みます。
- 3) エンジンスイッチを「入」位置まで回します。
- 4) 刈取クラッチスイッチが消灯していることを確認します。
"点灯"又は"点滅"している場合は、消灯するまで待ちます。
消灯状態にならない場合は、刈取クラッチ部の異常です。お買い上げいただいた販売店に連絡し、修理を受けてください。
- 5) 寒いときにエンジンがかかりにくいときには、チョークレバーを引いた状態にします。
- 6) エンジン回転調節レバーを矢印の方向に少し動かします。



- 7) エンジンスイッチを「始動」位置まで回します。
(エンジン始動のためのスタータが回ります。)
エンジンが始動したらエンジンスイッチから手を離します。
(エンジンスイッチは自動的に「入」位置に戻ります)
- 8) チョークレバーを引いた状態でエンジンを始動した場合は、エンジン回転が安定するのを確認しながら、チョークレバーを徐々に押し戻します。
- 9) エンジン始動後はすぐに負荷をかけずに2～3分間暖機運転を行ってください。
暖機運転はエンジンの回転調節レバーを「低」側にして行ってください。

重要

エンジン始動時、スタータを回して、5秒以内にエンジンが始動しないときは、10秒ほど間をおいてから、再び始動操作を行ってください。

確認

本機にはエンジン始動けん制装置があり、運転席に座り減速ペダルを踏み込まないとエンジンスイッチを「始動」位置にしても、エンジンは始動しません。

エンジン停止のしかた

- 1) 減速ペダルを踏み込みます。
変速レバーがニュートラル位置に戻った事を確認してください。
刈取クラッチスイッチのランプ表示が消灯していることを確認してください。
- 2) エンジン回転調節レバーを「低」側にします。
- 3) エンジンスイッチを「切」位置にします。
- 4) 駐車レバーを踏み込んだまま、減速ペダルから足を離し、駐車レバーをかけます。

注意

- エンジンの停止は本機が安定する平坦な場所で行ってください。
- 本機から離れる時には、必ずエンジンを止め、エンジンスイッチキーを抜き取ってください。

6. 運転操作のしかた

各レバーの操作方法は、「3. 操作レバー取扱い要領」(24～31ページ)を参照してください。

発進のしかた



警告

- ・移動時は刈取クラッチスイッチを「切」にして、ランプ表示が消灯していることを確認してください。
- ・発進時は周囲の安全を確かめて発進してください。

- 1) エンジンを始動します。
「5. エンジンの始動・停止のしかた」(33～34ページ)を参照してください。
- 2) 副変速レバーを「低速」位置、または「高速」位置にします。
- 3) 減速ペダルから足をゆっくり離します。
- 4) 変速レバーを任意の位置までゆっくりと動かします。

停止のしかた

- 1) 減速ペダルを踏み込みます。
変速レバーがニュートラル位置に戻った事を確認してください。
刈取クラッチスイッチのランプ表示が消灯していることを確認してください。
- 2) エンジン回転調節レバーを「低」側にします。
- 3) エンジンスイッチを「切」位置にします。
- 4) 駐車レバーを踏み込んだまま、減速ペダルから足を離し、
駐車レバーをかけます。

旋回のしかた

- 1) 変速レバーを操作し、走行速度を低速にします。
- 2) ステアリングホイールを旋回したい方へ回します。



注意

- ・急ハンドルは行わないでください。
- ・旋回するときは十分に速度を落としてから行ってください。

6. 運転操作のしかた

刈取り作業のポイント

刈取り作業はエンジン回転を落さずに行うことが重要です。次の要領を参考にして草の種類や草のたけ、草地条件に適した刈り方をしてください。

たけの高い草、密集している草、濡れている草を刈り取る場合、刈取部にかかる負荷でエンジン回転が低下することがあります。その場合は次の方法を参考にして刈取り作業を行ってください。

● 走行速度を調節する方法

- ・副変速レバーを「低速」位置にする。
- ・変速レバーを操作し、走行速度を下げた低速で刈取り作業を行う。

● 断続的な刈取り作業の方法

- 1、刈取り作業中にエンジン回転が低下したら、変速レバーをニュートラル付近まで戻し、エンジン回転が回復するのを待つ。
- 2、エンジン回転が回復したら、変速レバーを操作し前進する。
- 3、再びエンジン回転が低下するときは、1～2を繰り返して行ってください。

● 刈取り幅を狭くする方法

- ・刈取部にかかる草の幅を狭くし、刈取り作業を行う。

● 刈取り高さを高くする方法

- ・刈取り高さ調節を行い刈取り高さを高くして作業を行う。

地盤の凸凹がはげしい場所や石などが地面にある場合は、刈取り高さを高くして作業してください。

危険

- ・詰まった草や異物を取り除くときは必ずエンジンを停止させ、各部の動作が完全に止まったから行ってください。機械に巻き込まれてケガをするおそれがあります。
- ・詰まった草や異物を取り除くときは、革手袋などの丈夫な手袋を着用してください。

重要

- ・車輪や刈取部につる草や異物（布・ロープ・針金等）が巻き付いた場合は、直ちに減速ペダルを踏み込み、エンジンスイッチを「切」位置にして作業を中止してください。そのまま刈取り作業を続けると、本機を破損する原因になります。

トラックでの運搬のしかた

警告

- ・積み込み・積み降ろしをする場所は、平坦で安定した、交通などの危険がない場所を選んでください。守らないと、思わぬ事故の原因になります。
- ・積み込むトラックは、車止めなどで動かないように処置してください。守らないと、思わぬ事故の原因になります。
- ・アユミ板は基準に合ったものを使用してください。守らないと転落事故の原因になります。
- ・本機の前には人を立たせないようにしてください。機械が不意に動いたときに、思わぬ事故をまねくおそれがあります。
- ・トラックの荷台に積み込んだ機械は、刈取部の安定輪を荷台に接地させ、丈夫なロープで確実に固定してください。守らないと、転落事故の原因になります。
- ・機械がアユミ板と荷台の継ぎ目を越えるときは、急に重心が変わりますので、低速で慎重に移動してください。守らないと、バランスを崩し、転倒・転落事故の原因になります。
- ・積み込み・積み降ろしをするときは、低速で行い、アユミ板の途中では変速・停止の操作は行わないでください。
- ・アユミ板の上で減速ペダル操作、副変速操作はしないでください。

アユミ板について

アユミ板は、下記の基準に合ったものを使用してください。

<アユミ板の基準>

強度：機体の重量に十分耐えるもの強度のあるもの
幅：機械のタイヤ幅の1.2倍以上
長さ：荷台の高さの4倍以上
表面：すべり止めのあるもの
：荷台に引っ掛けるためのフックのあるもの
枚数：2枚

トラックの準備

- 1) トラックは、平坦で安定した場所で、交通などの危険がなく、作業が十分に行える広さの場所に停車してください。
- 2) トラックの変速は、「P」または「1速」・「R」位置に入れ、駐車ブレーキを掛けてください。
- 3) タイヤに車止めをしてください。
- 4) トラックの荷台にアユミ板のフックを、段差ができないように確実に掛けてください。

6. 運転操作のしかた

積み込みかた

- 1) 刈取部動作スイッチを操作し、積み込み時にアユミやトラックなどに刈取部が接触しない位置に調節してください。
- 2) アユミ板の上で進路変更をしなくてよいように前もって方向を定め、副変速レバーを「低速」位置にして、「後進」で慎重に積み込んでください。
- 3) 積み込み位置まできたら、刈取部動作スイッチを操作し刈取部を接地するまで降ろし、エンジンスイッチを「切」位置にして、駐車レバーをかけてください
- 4) シャーシなどのしっかりした部分に十分強度のあるロープを掛けて、機械を確実に固定してください。

降ろしかた

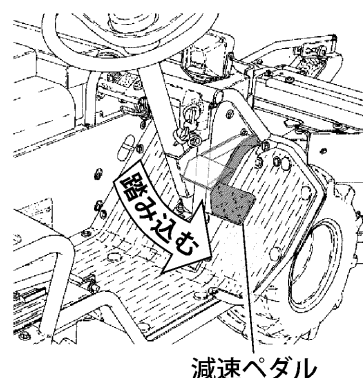
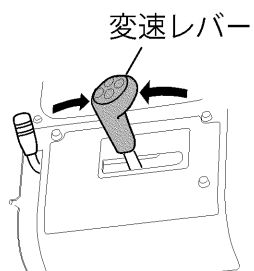
- 1) 機械を固定しているロープを外してください。
- 2) 刈取部動作スイッチを操作し、積み込み時にアユミやトラックなどに刈取部が接触しない位置に調節してください。
- 3) 副変速レバーを「低速」位置にして、「前進」で慎重に降ろしてください。

7. 草刈機のとめかた

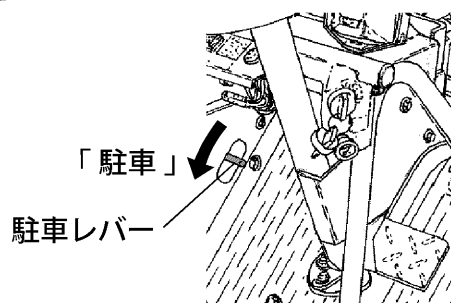
1) 平坦で安全な場所に移動してください

2) 減速ペダルを踏み込みます。

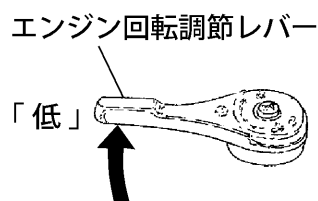
変速レバーがニュートラル位置に戻った事確認してください。
刈取クラッチスイッチのランプ表示が消灯して
いることを確認してください。



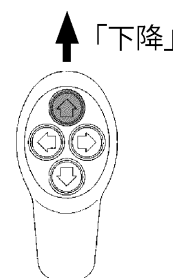
3) 減速ペダルを踏み込んだまま、駐車レバーを踏み込んだ
まま、減速ペダルから足を離します。



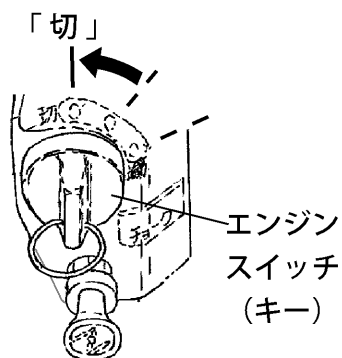
4) エンジン回転調節レバーを「低」側にします。



5) 刈取部動作スイッチを操作し、安定輪が接地するまで
刈取部を下げます。



6) エンジンスイッチを「切」位置にします。



8. 定期点検

この取扱説明書に記載されている、お客様ご自身で行っていただける点検・整備項目の他に、お買い上げいただいた販売店で定期的実施していただく項目があります。本機を調子よく長持ちさせるために定期点検を受けましょう。

項目	作業前	20時間 (1ヶ月後)	50時間	100時間 (6ヶ月毎)	200時間 (1年毎)	参照 ページ
各部の清掃	○					42
ゴムイタの点検	○					61
刈刃締付ボルトのゆるみ点検 刈刃の点検	○					45
燃料もれの点検	○					—
エンジンオイルの点検	○					47
エンジンオイルの交換		○ (初回)		○		48
エアークリーナーの点検	○					49
エアークリーナーの清掃			○			50
オイルカップの点検・給油	○					51
安定輪旋回支点部の グリースアップ	○					64
各部のグリースアップと注油 (安定輪旋回支点部を除く)				○ (100時間または1年毎)		62
刈取軸ケースオイルの点検			○			52
HSTオイルの点検			○			55
バッテリーの点検			○			53
点火プラグの点検 / 調整 / 清掃				○		56
タイヤの点検・調整			○			57
各レバーの動作の点検	○					—
ミッションオイルの点検			○ (初回)		○	58
エンジンオイルフィルターの交換					★	57
チェーンの張り点検 / 調整					1年毎★	59
各ベルトの点検 / 調整					1年毎★	—
各ワイヤー点検 / 調整					1年毎★	—
燃料チューブ交換					2年毎★	—

★の項目は適切な工具と整備技術を必要としますので、お買い上げの販売店にお申しつけください。

重要

定期点検を受けられても、お客様のご使用状況により寿命が異なります。シーズン中でも異常を感じたときは、販売店での整備を受けてください。

9. 点検・整備

⚠ 警告

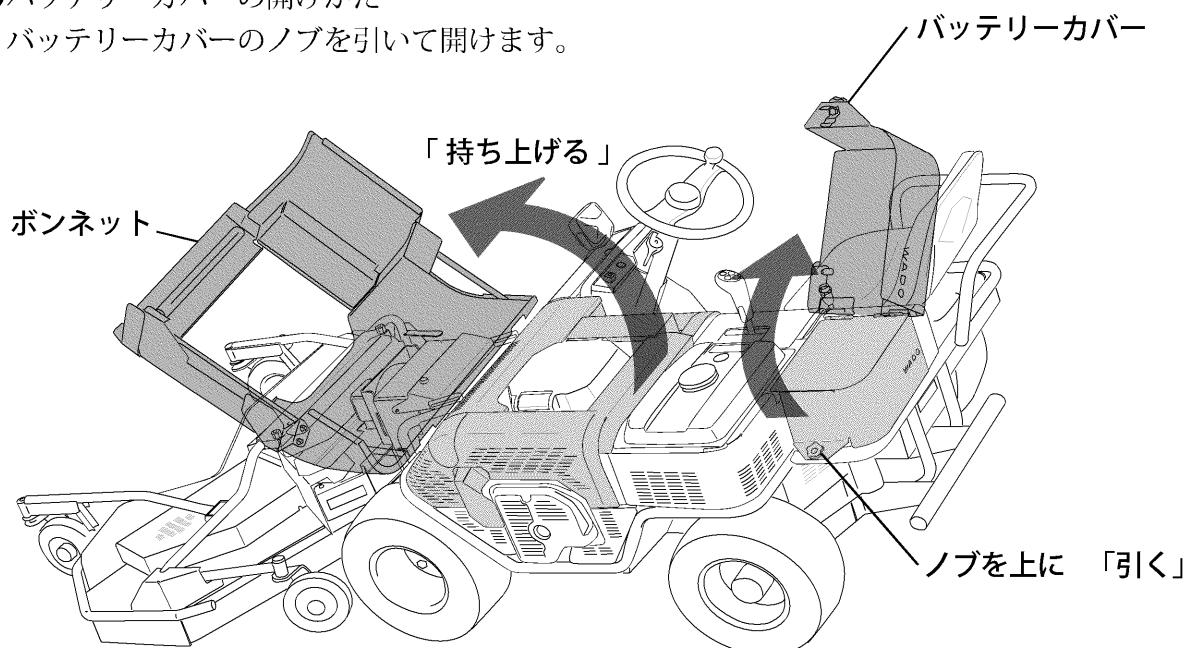
1. 点検・整備を行うときは、必ず平坦なところでエンジンを停止させ、駐車レバーをかけて、誤ってエンジンがかからないようにエンジンスイッチ（キー）を抜いてから行ってください。
2. エンジンが熱い間は、点検・整備などは絶対にしないでください。火傷をするおそれがあります。
3. 点検・整備が終わったら、外したカバー類は必ず元の場所へ取り付けてください。

⚠ 注意

点検・整備などで取り外したカバー類は、必ず取り付けてください。機械に巻き込まれて傷害事故を引き起こすおそれがあります。

カバーの開けかた

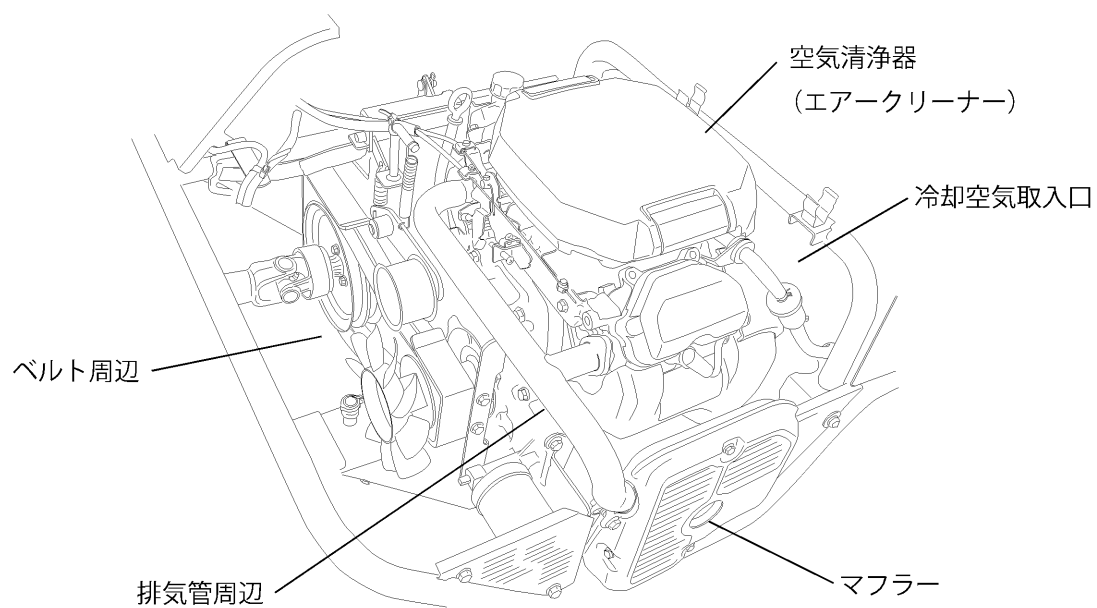
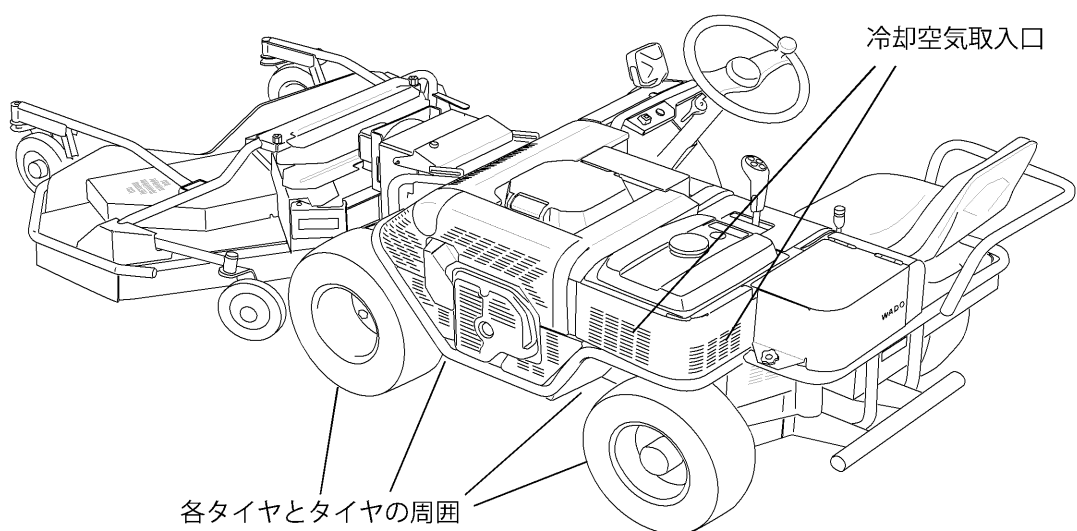
- ボンネットの開けかた
ボンネットの後側部分を持ち上げて開けます。
- バッテリーカバーの開けかた
バッテリーカバーのノブを引いて開けます。



9. 点検・整備

各部の清掃点検

本機（特に下記指定箇所）に刈った草やほこりが付着していないか点検してください。
汚れているときには十分清掃してください。



燃料の点検・補給・抜き取り

⚠ 危険

- ・燃料補給時は火気厳禁です。燃料補給後は燃料タンクキャップを確実に締め、燃料タンクや燃料パイプ等からの燃料もれがないか点検してください。
守らないと火災事故の原因になります

⚠ 警告

ガソリンは非常に引火しやすく、また気化したガソリンは爆発して死傷事故を引き起こすことがあります。

ガソリンを取り扱う場合は、

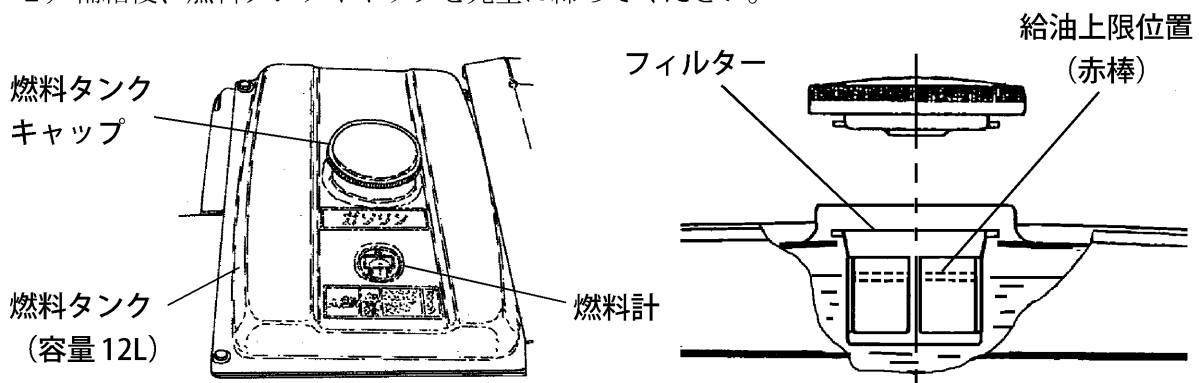
- ・エンジンを停止してください。
- ・火気を近づけないでください。
- ・換気の良い場所で行ってください。
- ・ガソリンはこぼさないように抜いてください。
- ・燃料はこぼさないように補給してください。万一こぼれたときは、布などで完全にふき取り、火災、環境に注意し、処分してください。
- ・燃料は給油口の口元まで入れず、所定の給油限界レベルまで補給してください。入れすぎると燃料が燃料タンクキャップからにじみでることがあります。

●点検

- 1) 本機を水平な状態にします。
- 2) タンク上部の燃料計を見て、残量を確認します。少ないときは補給してください。

●補給

- 1) 燃料タンクキャップを外し、給油限界位置まで補給します。
- 2) 補給後、燃料タンクキャップを完全に締めてください。



重要

- ・使用燃料・・・自動車用無鉛レギュラーガソリン
- ・タンク容量・・・12リットル

9. 点検・整備

●抜き取り

○使用工具：マイナスドライバー

長期間、本機を使用しない場合、または長期間格納する場合等には、燃料タンクとキャブレター内のガソリンを抜いてください。古くなったガソリンは故障の原因になります。燃料は自然劣化します。必ず抜いてください。

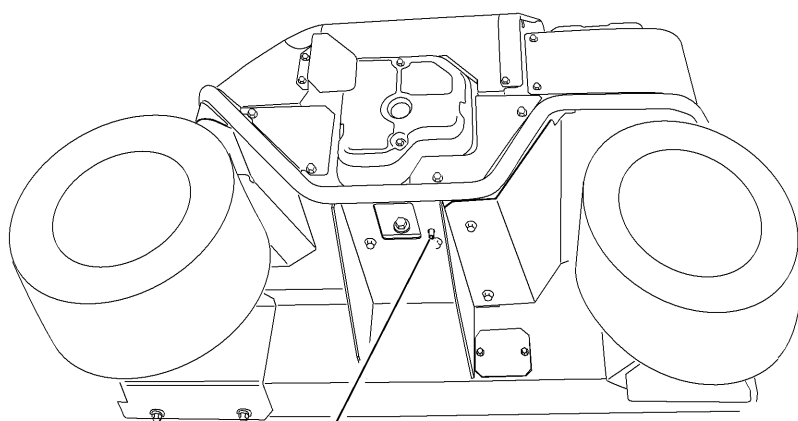
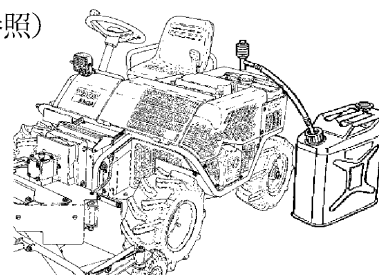
1) エンジンを必ず停止し、万一の始動を防ぐため

点火プラグキャップをプラグから取外します。（56ページ参照）

2) 燃料タンク内の燃料を抜きます。

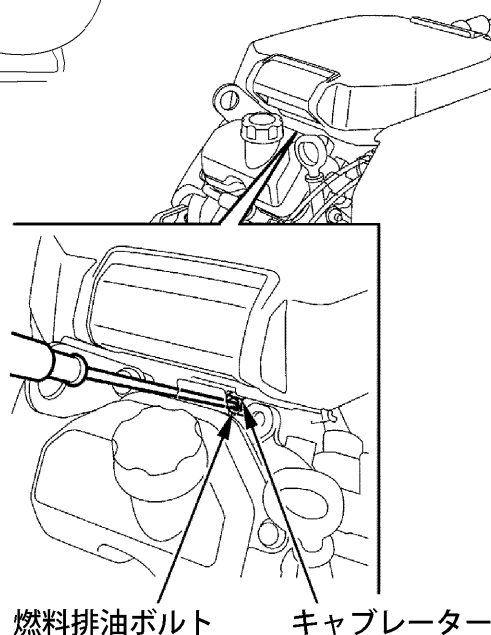
3) キャブレター内の燃料を抜きます。

- ・ボンネットを開けます。
- ・キャブレターの燃料排油ボルトをゆるめ、燃料排油ホースから出てくる燃料を適切な容器に受けます。
- ・完全に燃料が抜けたら、燃料排油ボルトを確実に締めます。



燃料排油ホース

本機の左下から見上げた図



燃料排油ボルト

キャブレター

9. 点検・整備

刈刃の点検・交換

○使用工具：17ミリのメガネレンチ または スパナ

警告

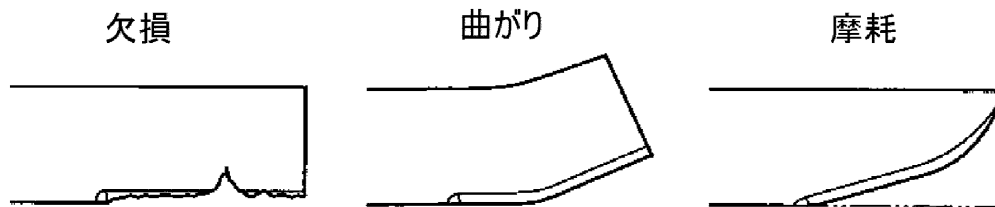
・作業を安全に行うために、刈刃の作業前点検を行ってください。刈刃のゆるみ、摩耗、割れ、曲がりなどがあると、刈刃が折損して飛び出し、作業中や付近にいる人に当たるなどして重大な人身事故を招くおそれがあります。作業中異物などに当たると刈刃だけでなく他の部品が損傷しているおそれがあります。交換するときはお買いあげ販売店にご相談ください。

・刈刃の点検をするときは、エンジンを停止し点火プラグキャップを外してから丈夫な皮手袋等を着用して行ってください。刈刃でケガをするおそれがあります。

●点検

<点検時期> 作業前

- 1) 刈刃締付ボルトにゆるみ、脱落、摩耗がないか点検します。
ゆるんでいる場合 : 締付けてください。
脱落している場合 : 交換し、確実に締付けてください。
摩耗している場合 : 交換し、確実に締付けてください。
- 2) 刈刃にひび、欠損、曲がり、摩耗がないか点検します。
ひび、欠損、曲がり、摩耗があった場合には刈刃を新品に交換してください。



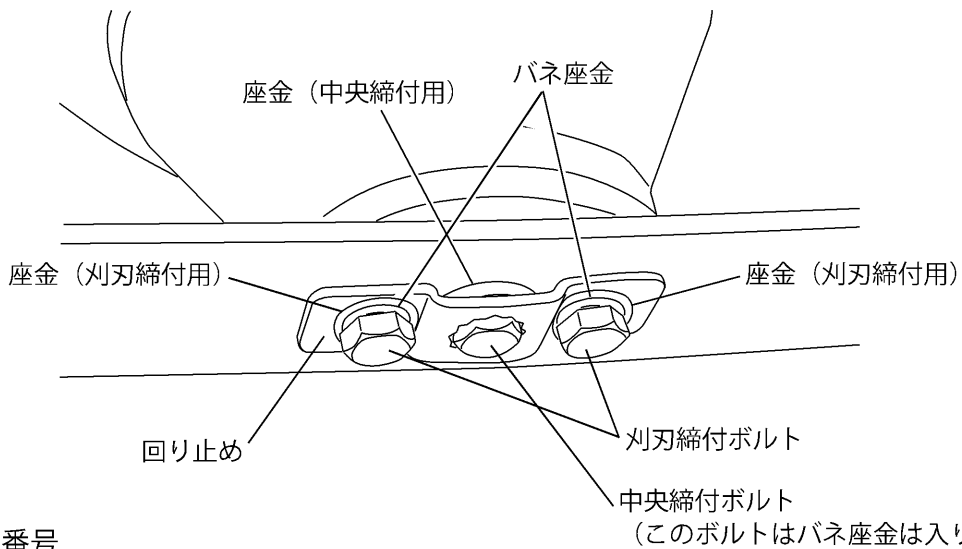
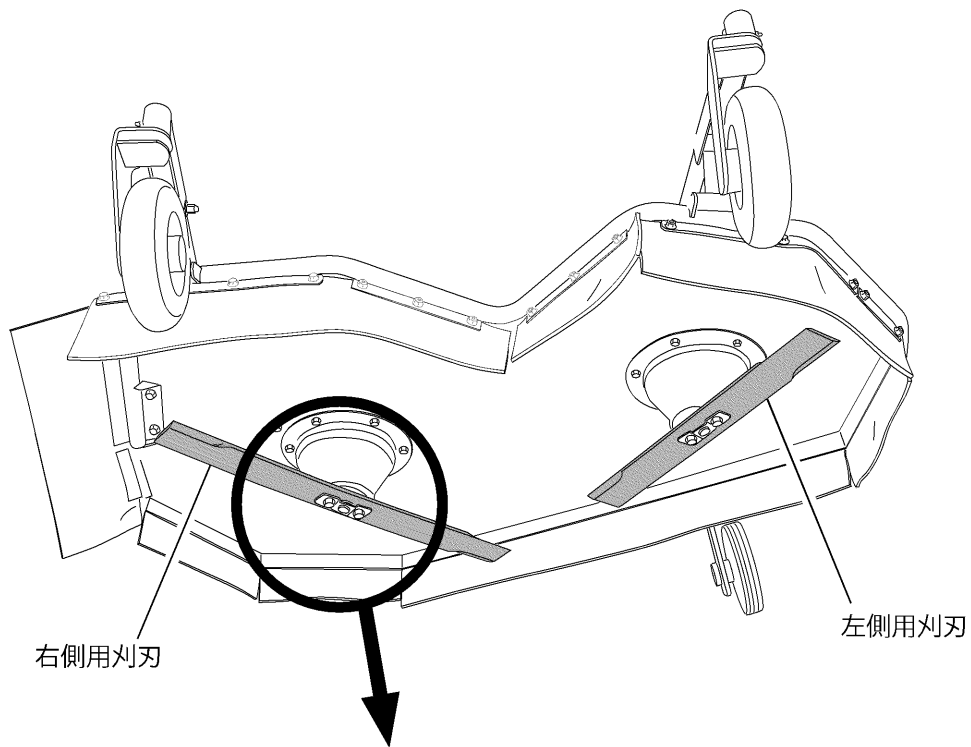
●交換

- 1) 刈取部を最高まで上昇させます。
- 2) エンジンスイッチを切り、点火プラグキャップを外します。
- 3) 丈夫な皮手袋を着用し、刈刃を回らないように押さえ、刈刃締付ボルト（2ヶ）を反時計方向に回し、刈刃締付ボルトと回り止めを取り外します。
- 4) 中央締付ボルトを反時計方向に回し、刈刃を取り外します。
- 5) 新しい刈刃をネジ穴にあわせ、刈刃を回らないように押さえ、中央締付ボルトを時計方向に回し、確実に締付けます。
- 6) 回り止めの穴を中央締付ボルトとネジ穴に合わせ、刈刃締付ボルト（2ヶ）を時計方向に回し、確実に締め付けます。

重要

・刈刃が摩耗・欠損した状態のまま使用しないでください。刈り残しや異常な振動の原因になります。

9. 点検・整備



替刃の部品番号

部品番号	品名	備考
35901-M81-000	ナイフ 700	右側用刈刃
35902-M81-000	ナイフ 540	左側用刈刃
35904-M81-801	ロックプレート	回り止め
92100-1002517	B 10×1.25×25 (7T)	締付ボルト (刈刃・中央共通)
94101-10010	ミガキW 10	座金 (刈刃締付用)
94111-10012	バネW 10	バネ座金
91251-1030451	マルザガネ 10×30×4.5	座金 (中央締付用)

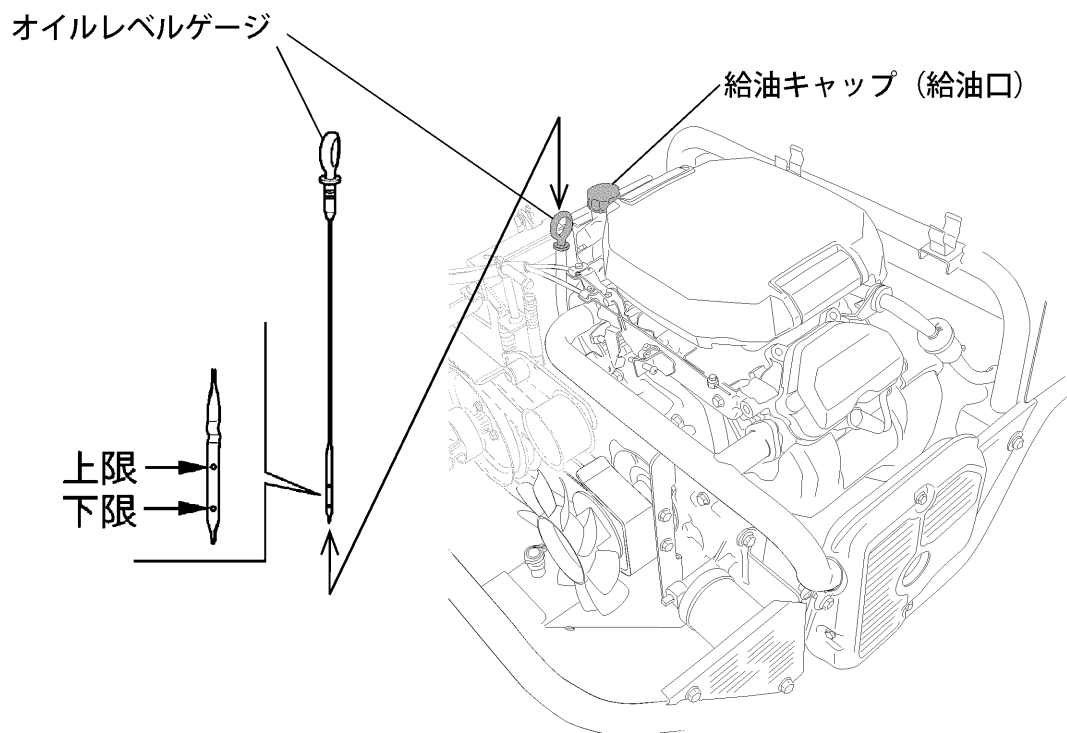
エンジンオイルの点検・補給・交換

エンジンオイルが汚れていると、機械の寿命を著しく縮めます。交換時期、オイル量を守りましょう。

●点検

<点検時期> 作業前

- 1) エンジンを水平な状態にして、ボンネットを開けます。（41ページ参照）
- 2) オイルレベルゲージの回りを清掃します。
- 3) オイルレベルゲージを抜きとり、ゲージ部のオイルを拭取ります。
- 4) オイルレベルゲージを差し込み、再度オイルレベルゲージを抜き取り、オイルレベルゲージの上限までオイルがあるか点検します。
不足している場合は新しいオイルをオイルレベルゲージの上限まで補給します。
汚れや変色が著しい場合は交換してください。



確認

エンジンオイルの点検はエンジン始動前に行ってください。エンジン停止直後は正確な量を測定できません。エンジン停止後に点検する場合は、しばらく待ってから測定してください。

●補給

- 1) ボンネットを開けます。（41ページ参照）
- 2) 給油キャップを外します。
- 3) 新しいオイルをオイルレベルゲージ上限まで給油口から補給します。
- 4) 補給後、給油キャップを確実に締めてください。

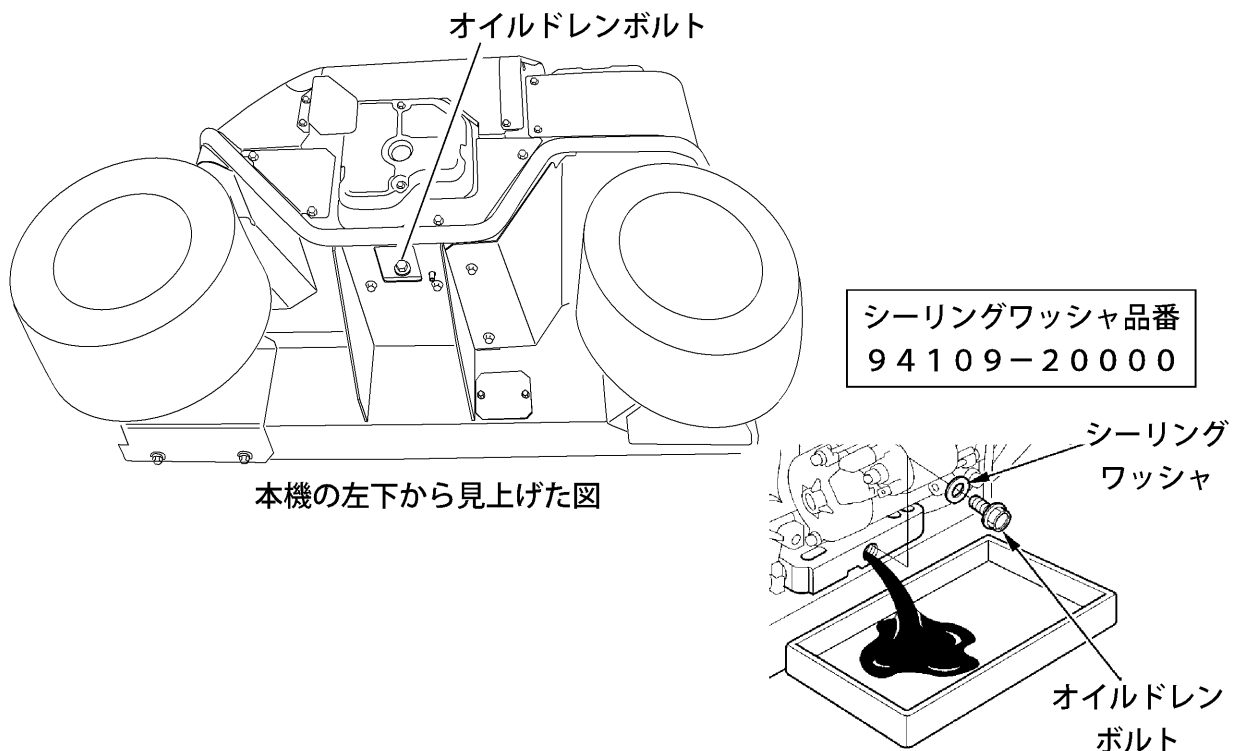
9. 点検・整備

●交換

○使用工具：17ミリのメガネレンチ または スパナ

＜交換時期＞ 初回 1ヶ月後 または20時間運転後
以後 6ヶ月毎 または100時間運転毎

- 1) ボンネットを開けます。(41ページ参照)
- 2) 給油キャップを外します。
- 3) オイルドレンボルトを外してオイルを適切な容器に抜きとります。
- 4) オイルが抜けたら、新しいシーリングワッシャを取付け、オイルドレンボルトを確実に締め付けます。
- 5) 新しいオイルをオイルレベルゲージ上限まで給油口から給油します。
- 6) 給油後、給油キャップを確実に締めてください。



重要

- ・使用オイル・・・4サイクルガソリンエンジンオイル SAE10W-30 SE級以上
- ・オイル容量・・・1.5リットル(オイル交換のみ) (レベルゲージの上限と
1.7リットル(フィルター交換時) 下限の間にあること)
- ・オイル給油キャップ・オイルドレンボルトは確実に締付けてください。締付けがゆるいとオイルが漏れることがあります。
- ・オイルは使用しなくても自然に劣化します。定期的に点検、交換を行ってください。
- ・交換後のエンジンオイルはゴミの中や地面、排水溝などに捨てないでください。オイルの処理方法は法令*で義務付けられています。法令*に従い適正に処理してください。不明な点はオイルをお買い上げになったお店にご相談のうえ処理してください。

※廃棄物処理法、水質汚濁防止法

エアークリーナーの点検・清掃

エアークリーナーが目づまりすると出力不足や燃料消費が多くなるので定期的に点検・清掃、交換（ろ過部）をしましょう。

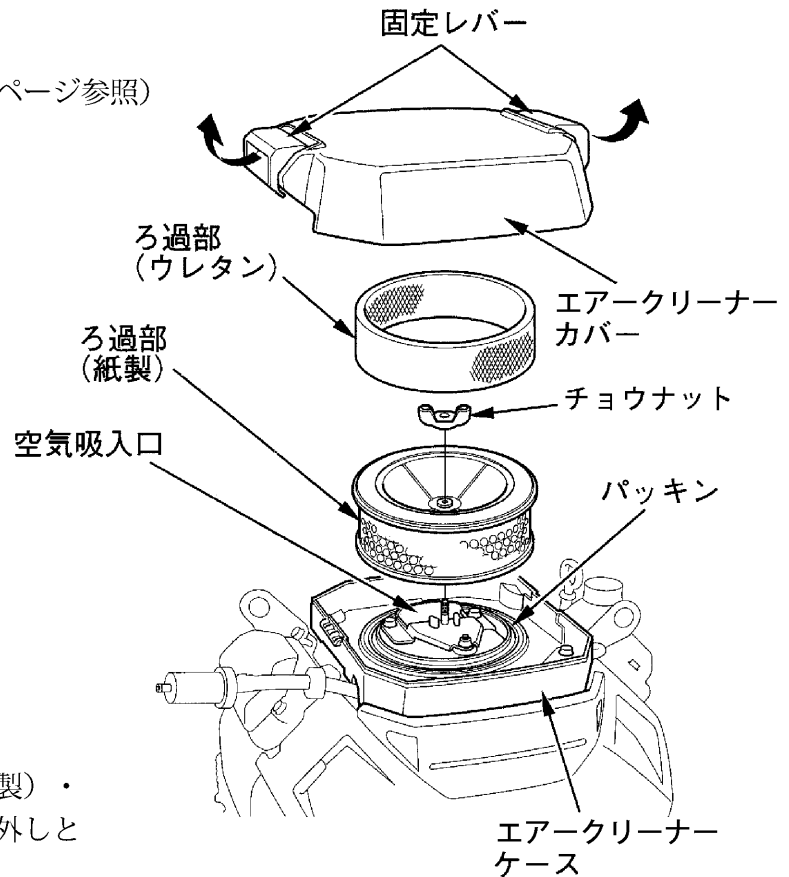
⚠ 注意

エアークリーナーの掃除は作業前に行ってください。運転中、および運転直後は掃除をしないでください。マフラーなどが高温になっているため、火傷をするおそれがあります。

●点検

<点検時期> 作業前

- 1) ボンネットを開けます。（4 1 ページ参照）
- 2) 固定レバーを外してエアークリーナーカバーを取り外します。
- 3) チョウナットを外し、ろ過部（ウレタン・紙製）を取り外します。
- 4) ろ過部（ウレタン・紙製）が汚れていないか、確認します。汚れている場合は清掃してください。
- 5) 点検後、ろ過部（ウレタン・紙製）・エアークリーナーカバーを取り外しと逆の手順で確実に取り付けます



9. 点検・整備

●清掃

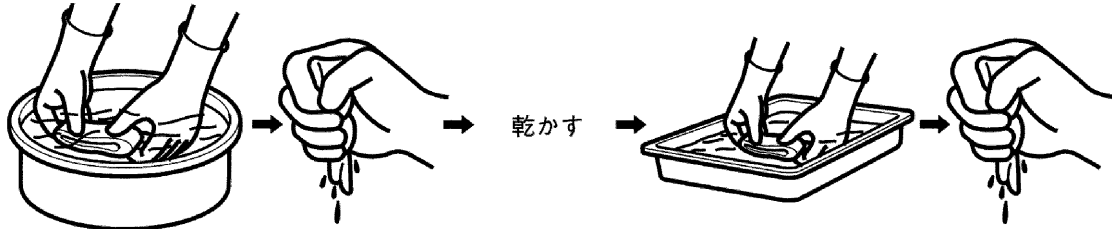
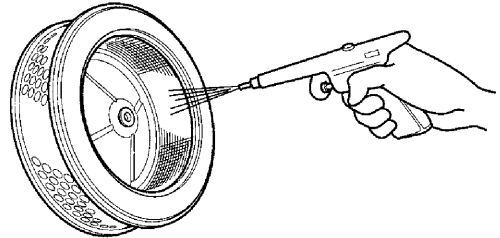
⚠ 危険

- ・ 洗い油は引火しやすいので、タバコを吸ったり、炎などの火気を近づけないでください。火災を起こす可能性があります。
- ・ 清掃は換気の良い場所でおこなってください。

<清掃時期> 50時間運転毎

ほこりの多い場所で使用した場合は、1日1回または10時間運転毎

- 1) ボンネットを開けます。(41ページ参照)
- 2) 固定レバーを外してエアークリーナーカバーを取り外します。
- 3) チョウナットを外し、ろ過部(ウレタン・紙製)を取り外します。
- 4) ろ過部(紙製)の内側から圧縮空気を吹きつけるか、または軽く叩いて汚れを落としてください。
- 5) ろ過部(ウレタン)を洗い油または水で薄めた中性洗剤で洗い、よく絞ってから乾かします。
- 6) ろ過部(ウレタン)を新しいエンジンオイルに浸した後、固く絞ります。



- 7) エアークリーナーケースに付着したほこりを取り除いてください。その際、空気吸入口にほこりが入らないようにしてください。
- 8) ろ過部(ウレタン・紙製)、エアークリーナーカバーを取り外しと逆の手順で取り付けます。

重要

- ・ エアークリーナーを外した状態でエンジンを運転しないでください。エンジンが早く摩耗する原因になります。
- ・ ろ過部(ウレタン)にオイルをつけすぎないように注意してください。
- ・ パッキンが確実に付いていることを確認してください。
- ・ ろ過部
品番・・・・・・ 17210-Z6L-010
品名・・・・・・ エLEMENTCOMP、エアークリーナー

オイルカップの点検・給油（走行駆動用チェーンへの給油）

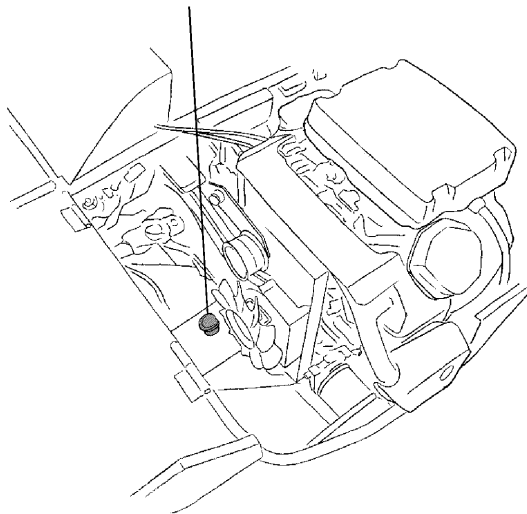
走行駆動用チェーンへの給油はオイルカップにより給油されます。
オイルカップ内に適量あるか点検し、少ない場合は補給してください。

●点検

<点検時期> 作業前

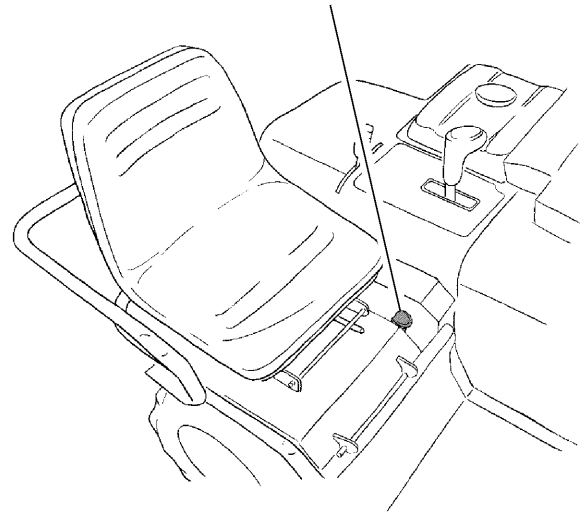
- 1) （左側点検時のみ）ボンネットを開けます。（41ページ参照）
- 2) フタを開けてオイル量を確認します。なくなっている場合は、オイルを給油上限位置まで補給してください。

オイルカップ位置

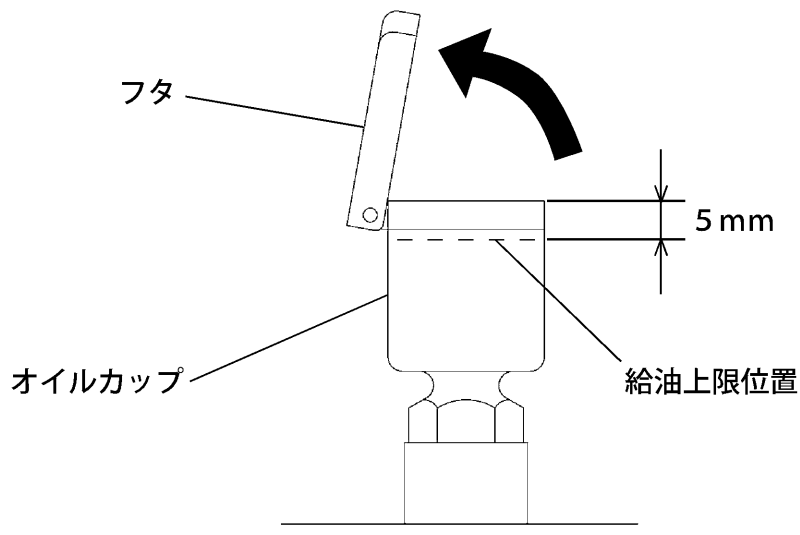


左側

オイルカップ位置



右側



重要

使用オイル・・・ 4サイクルガソリンエンジンオイル

刈取軸ケースオイルの点検・給油

○使用工具：17ミリのメガネレンチ または スパナ

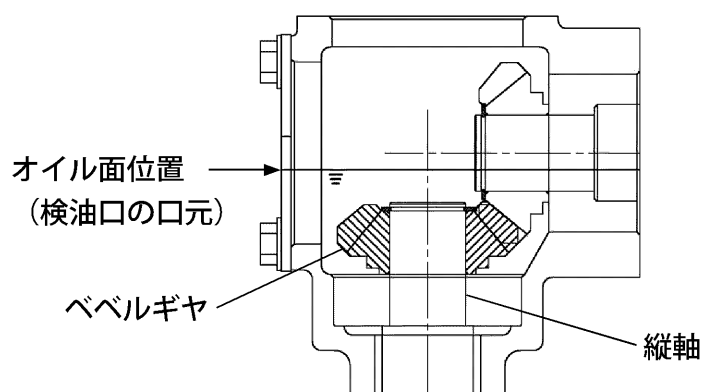
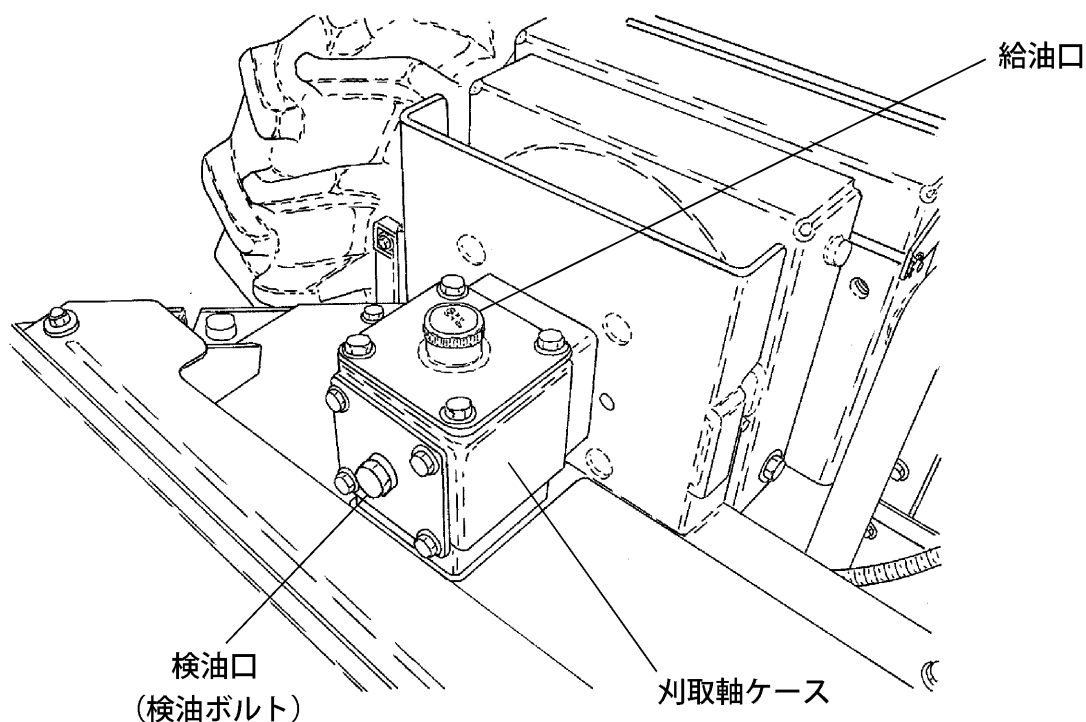
●点検

<点検時期>

50時間運転毎

検油ボルトを外してオイル量を確認します。

不足している場合はオイル面位置までオイルを補給してください。



重要

- ・使用オイル・・・ギヤオイル #90
- ・オイル容量・・・0.25リットル(検油口の口元までであること)

9. 点検・整備

バッテリーの点検

○使用工具：10ミリのメガネレンチ または スパナ

危険

・バッテリーの液槽キャップを開けたときは、火気厳禁です。

警告

- ・バッテリーの整備時には、必ず防護メガネとゴム手袋を着用してください。
- ・バッテリー液を身体や衣服につけないようにしてください。付着したときは、すぐに水で洗い流してください。
- ・バッテリー端子を取り外すときは、マイナス側を先に外します。取り付けるときは、プラス側を先に取り付けます。
- ・バッテリー液は「上限」と「下限」の間にあることを確認し、「下限」以下にしないでください。守らないと容器内の極板接続部がバッテリー液から露出し、エンジン始動時に火花がでて、容器内のガスに引火してバッテリーが破裂し、火傷などのケガを負うおそれがあります。

●点検

<点検時期>

50時間運転毎

- 1) バッテリーを水平な状態にします。
- 2) バッテリーカバーを開けます。(41ページ参照)
- 3) バッテリーの液面が各槽とも上限と下限の間にあるか確認します。
不足している場合はバッテリー補充液(蒸留水)を補給してください。(54ページ参照)
- 4) 端子部にゆるみ、腐食がないか確認します。ゆるんでいるときは確実に締めつけてください。
端子に白い粉がついているときは、バッテリーを本機から取り外し、ぬるま湯で清掃してください。
端子部が腐食している場合は、ワイヤーブラシかサンドペーパーでみがいてください。

●取り外し

- 1) バッテリーのマイナス端子の接続を外します。
- 2) バッテリーのプラス端子の接続を外します。
- 3) ナット4個をゆるめ、バッテリークランプを外し、バッテリーを引き出します。

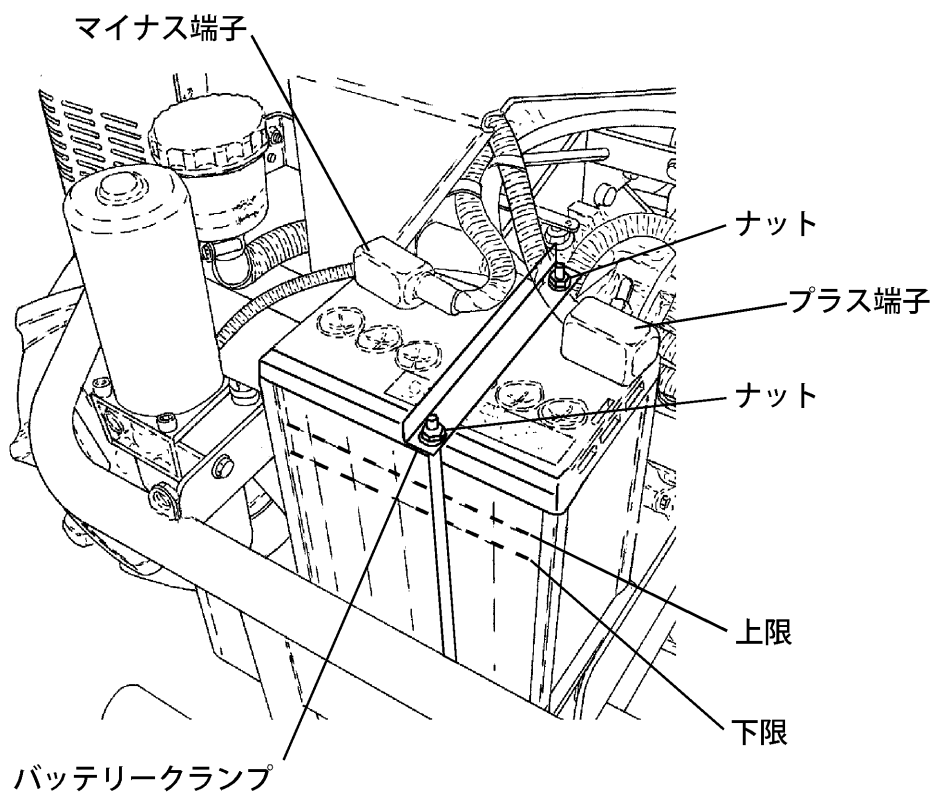
●取り付け

- 1) バッテリーをセットします。(プラス側が本機右側・運転席側にくるようにします。)
- 2) バッテリークランプを取り付け、ナット4個を確実に締めつけ、固定します。
- 3) バッテリーのプラス端子を接続します。
- 4) バッテリーのマイナス端子を接続します。

9. 点検・整備

●液の補給

バッテリー液が少ないときは、バッテリーを本機から外して、バッテリー補充液（蒸留水）を上限まで補給します。



重要

指定バッテリー

品番・・・・・・ 91890-040B19R

品名・・・・・・ バッテリー 40B19R

※交換した古いバッテリーは放置したり、捨てたりせずに、新しいバッテリーを購入した店へ渡してください。

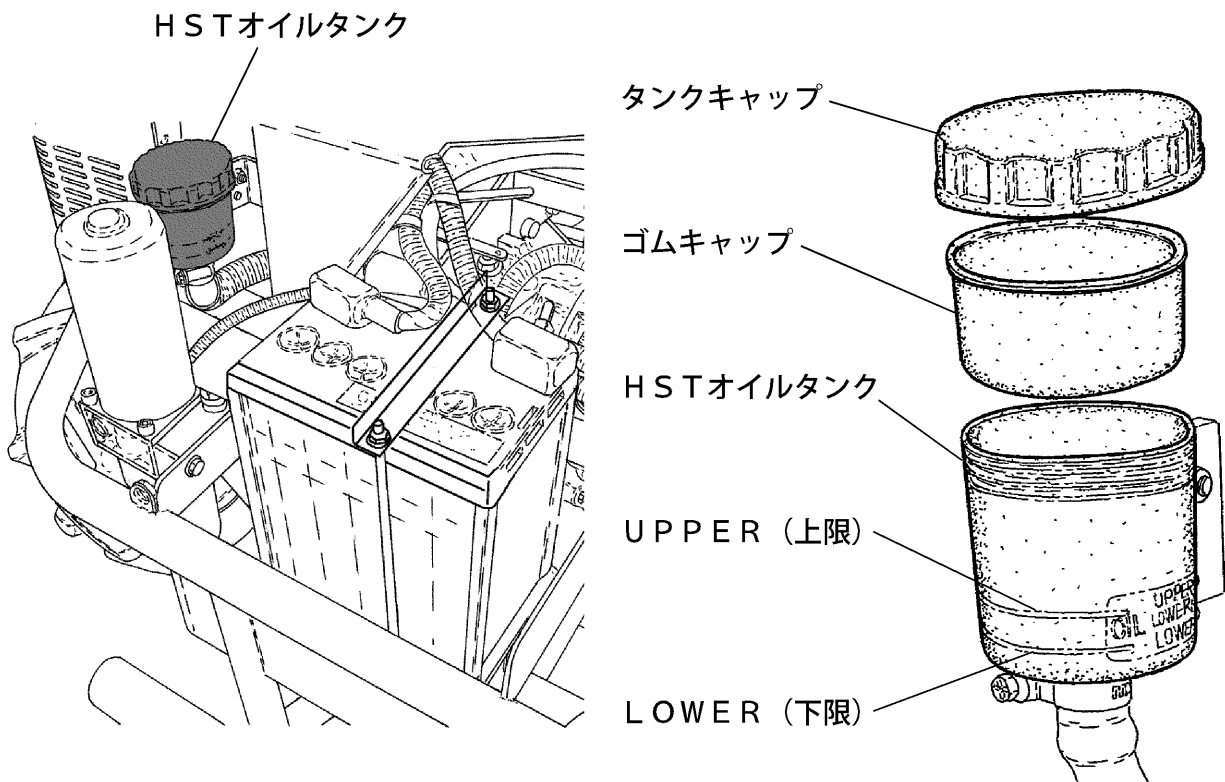
HSTオイルの点検

●点検

<点検時期>

50時間運転毎

- 1) バッテリーカバーを開けます。(41ページ参照)
- 2) オイルの液面がオイルタンクのUPPER (上限) とLOWER (下限) の間にあるか確認します。不足している場合は、タンクキャップとゴムキャップを外して、オイルを補給してください。



重要

使用オイル・・・ディーゼルエンジンオイル SAE10W-30 CD級以上

補給時にはタンクの中にゴミなどの異物が入らないように、十分注意してください。
異物が混入すると、HSTが故障する原因になります。

9. 点検・整備

点火プラグの点検・清掃・調整

○使用工具：プラグレンチ（BOX WRENCH P16×17、付属品）

電極が汚れていたり、プラグすきまが不適當な場合、完全な火花が飛ばなくなりエンジン不調の原因になります。

警告

エンジンの停止直後のマフラーや点火プラグなどは非常に熱くなっています。火傷をしないように作業はエンジンが冷えてから行ってください。

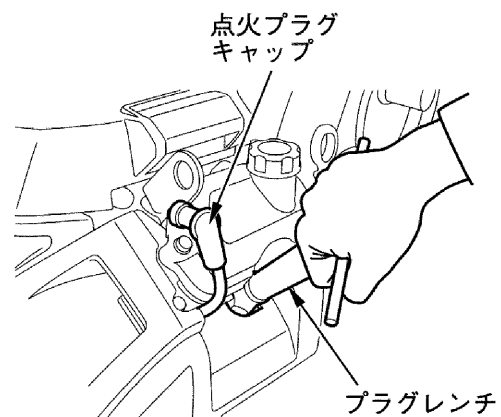
<点検・調整時期>

6ヶ月毎または100時間運転毎。

●清掃

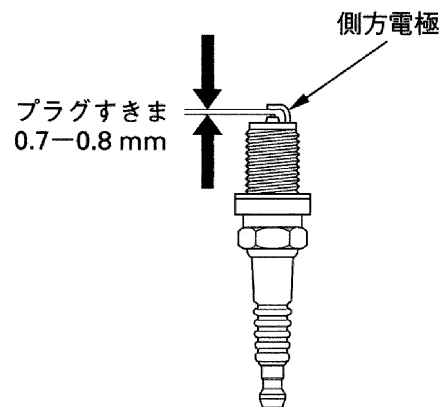
- 1) ボンネットを開けます。（41ページ参照）
- 2) 点火プラグキャップを外して、プラグレンチで点火プラグを取り外します。
- 3) 汚れている場合はワイヤブラシ等で側方電極部を清掃してください。

※ワイヤブラシは別売りです。



●点検・調整

- 1) プラグすきまを点検し、側方電極を曲げてプラグすきまを0.7～0.8mmに調整します。
- 2) 取り付けは、はじめに指で軽くねじ込み、次にプラグレンチで確実に締付け、プラグキャップを確実に取り付けます。



重要

指定プラグ・・・品番 98079-5587G プラグ,スパーク (ZFR5F)

- ・故障の原因となるので指定以外のプラグを使用しないでください。プラグの取り付けは、ネジ山を壊さないように、はじめに軽く指でねじ込み、次にプラグレンチで確実に締め付けてください。
- ・点検調整後はプラグキャップを確実にセットしてください。確実にセットしないとエンジン不調の原因になります。

9. 点検・整備

タイヤの点検・調整

●タイヤの点検

<点検時期> 作業前

摩耗やキズ、釘などの異物が刺さっていないか点検してください。

●空気圧の点検・調整

<点検時期> 50時間運転毎

適正空気圧は、右記のとおりです。

空気圧が適正に保たれていないと、

タイヤの摩耗を早めるばかりではなく、

走行性能が発揮できない場合があります。

	空気圧
前輪タイヤ	216 kPa (2.2 kgf/cm ²)
後輪タイヤ	137 kPa (1.4 kgf/cm ²)

エンジンオイルフィルター・フューエルストレーナの交換

<エンジンオイルフィルター交換時期> 200時間毎

<フューエルストレーナ交換時期> 1年毎又は300時間毎

重要

エンジンオイルフィルター

品番・・・15400-RTA-004

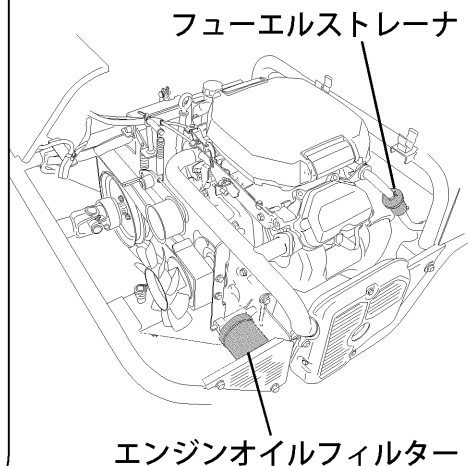
品名・・・カートリッジ、オイルフィルター

フューエルストレーナ

品番・・・16910-Z6L-003

品名・・・ストレーナCOMP. , フューエル

エンジンオイルフィルターの点検・交換は適切な
工具と整備技術を必要としますので、
お買上げの販売店に依頼してください。



ミッションオイルの点検

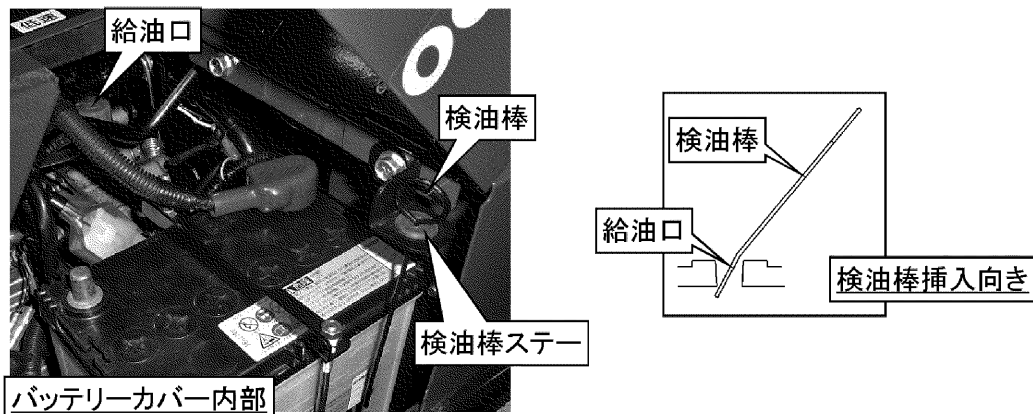
ミッションオイルが不足すると、走行不調の原因になります。定期的に点検してください。

<点検時期> 初回 50時間

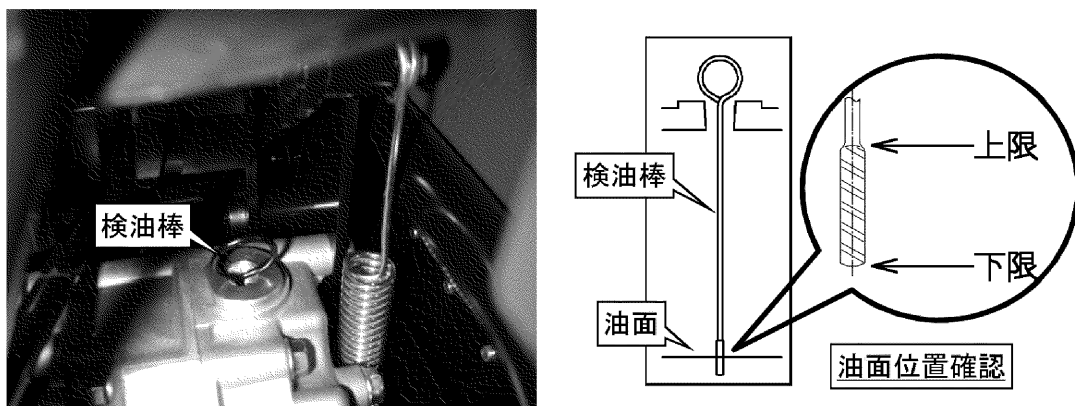
以後 1年毎または200時間毎

●点検

- 1) 本機を水平な状態にして、副変速レバーを「低」位置にします。(28ページ参照)
- 2) バッテリーカバーを開けます。(41ページ参照)
- 3) ミッション上にある給油口を開け、検油棒を検油棒ステーから取り外して、給油口に差し込みます。 ※検油棒先端の曲げを下に向けると差し込みやすくなります。



- 4) 検油棒は口元まで差し込んで、油面が検油棒の上限と下限の間にあることを確認します。オイルが不足している場合は適正なオイル量になるまで給油し、給油口を確実に締めて検油棒を検油棒ステーに取り付け、バッテリーカバーを閉じます。



重要

推奨オイル・・・ギヤオイル #90

オイル容量・・・2.0リットル(検油棒の上限と下限の間にあること)

ミッションオイルの交換は適切な工具と整備技術を必要としますので、お買上げの販売店に依頼してください。

チェーンの張り点検・調整

○使用工具：10・14・17ミリのメガネレンチ または スパナ

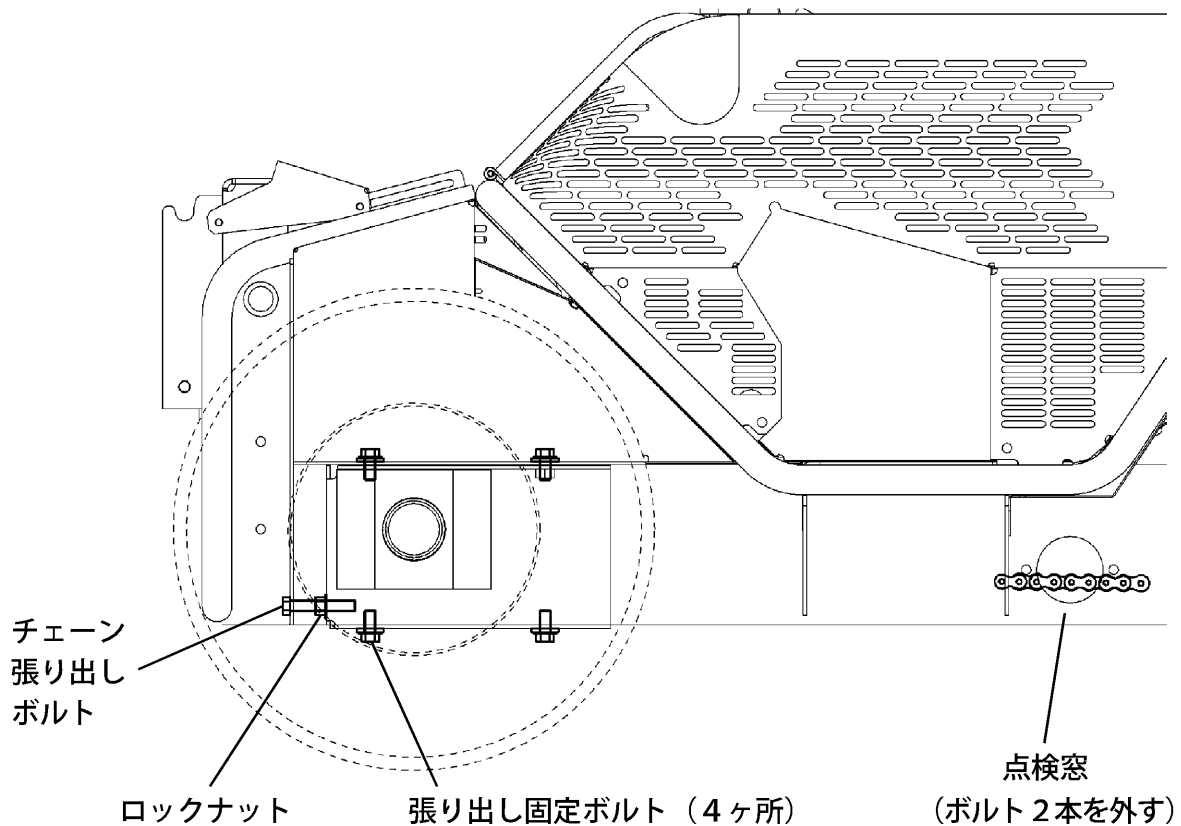
<点検時期>年1回作業時期のはじめ

●点検

- 1) 点検窓カバー固定ボルト2本を外します。
- 2) 点検窓からチェーンのたわみ具合が5mm～10mmであることを確認します。

●調整

- 1) ロックナットをゆるめてから、張り出し固定ボルト4ヶ所をゆるめます。
- 2) チェーン張り出しボルトを回して、チェーンのたわみ具合が5mm～10mmになるように調整します。チェーン張り出しボルトは右回し（時計方向）で張り側、左回し（反時計方向）でゆるみ側になります。
- 3) 張り出し固定ボルト4ヶ所を確実に締め付けます。
- 4) チェーン張り出しボルトを増締めしてから、ロックナットを確実に締めつけ固定します。



重要

チェーンの張り出し調整が正常でないと、チェーンが外れたり、寿命を著しく縮める原因になります。

ヒューズの点検

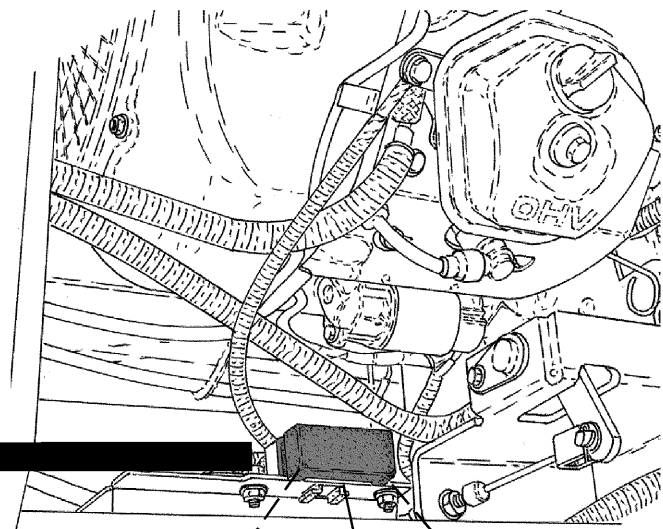
電気系統に異常があるときに点検してください。

●点検

ボンネットを開けて（41ページ参照）、ヒューズボックス内のヒューズとスローブローヒューズが切れていないか点検します。切れている場合は、指定のヒューズに交換してください。ヒューズは、つまんで引くと抜けます。また、交換した場合は、確実にヒューズを差し込んでください。

警告

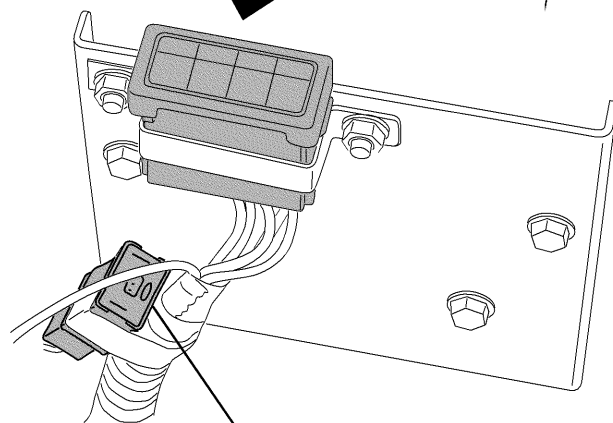
ヒューズが切れた時は、その原因を調べてから同容量のヒューズに交換してください。そのまま交換しても再び切れるおそれがあります。守らないと、火災につながるおそれがあります。



ヒューズボックス

チャージ 25A	コントロール 20A	ECU 20A	ECU コントロール 5A
-------------	---------------	------------	---------------------

<ヒューズボックス内部位置>



スローブローヒューズ 40A
品番：91811-340
(ヒューズボックス下付近)

部品番号	品名
91811-105	ブレードヒューズ 5A
91811-120	ブレードヒューズ 20A
91811-125	ブレードヒューズ 25A

重要

スローブローヒューズは、ヒューズの種類で万一配線回路（常時通電している回路）へ過大な電流が流れた場合、溶断して電流を遮断します。

溶断した場合はお買い上げいただいた販売店で点検を受けてください。

9. 点検・整備

ゴムイタの点検・交換

○使用工具：12ミリのメガネレンチ または スパナ

警告

・ゴムイタを取り付けない、または損傷したままで作業をしないでください。刈刃の回転力により石飛びなどが発生し重大な事故を起こすおそれがあります。'

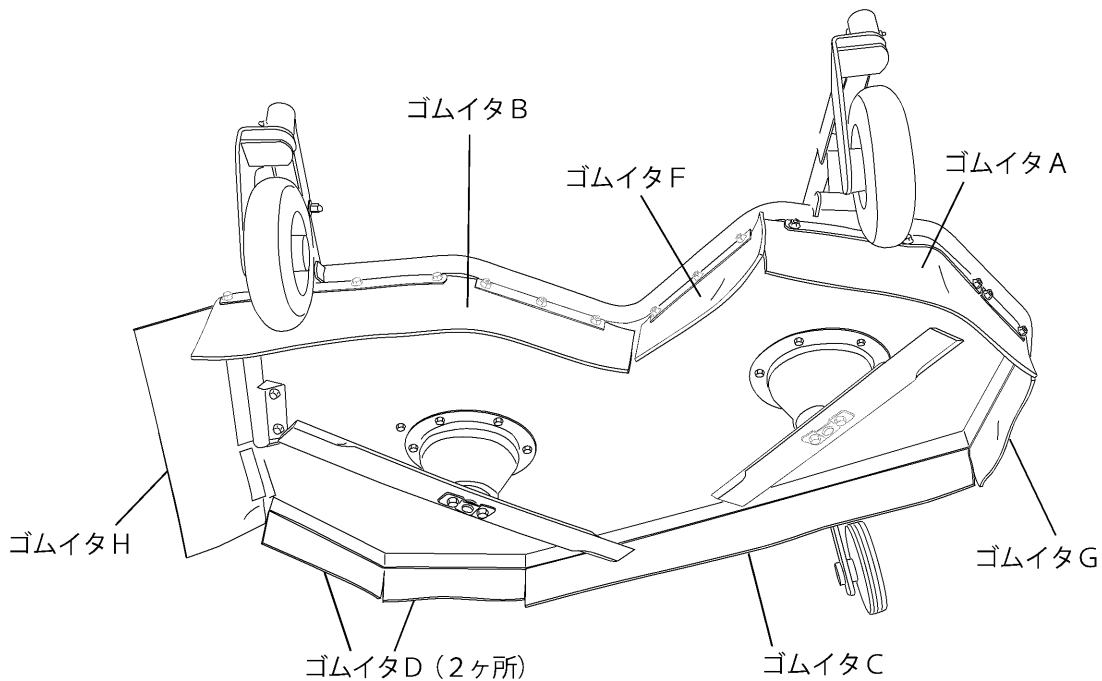
●点検

<点検時期> 作業前

- 1) 固定ボルトにゆるみがないか、点検します。ゆるんでいる場合は締付けてください。
- 2) ゴムイタに損傷（深い傷や欠け等）がなく正しく取り付けられているかどうか点検してください。損傷があった場合には、交換してください。

●交換

- 1) ゴムイタを固定しているボルト・ナットを外してください。
- 2) 新しいゴムイタを、ボルト・ナットで確実に固定してください。



ゴムイタの部品番号


部品番号	品名
37901-M81-031	ゴムイタA
37902-M81-031	ゴムイタB
37903-M81-004	ゴムイタC
37904-M81-003	ゴムイタD
37906-M81-001	ゴムイタF
37907-M81-001	ゴムイタG
37908-M81-002	ゴムイタH


各部のグリースアップと注油

<注油時期> 安定輪旋回支点部・・・作業前

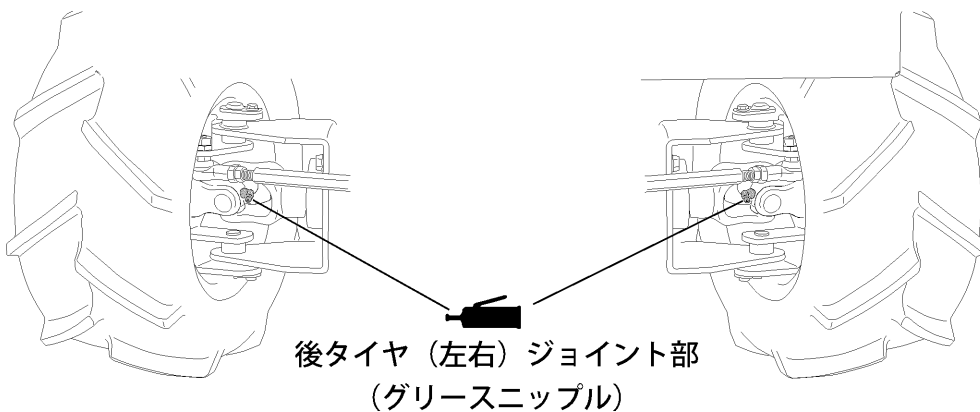
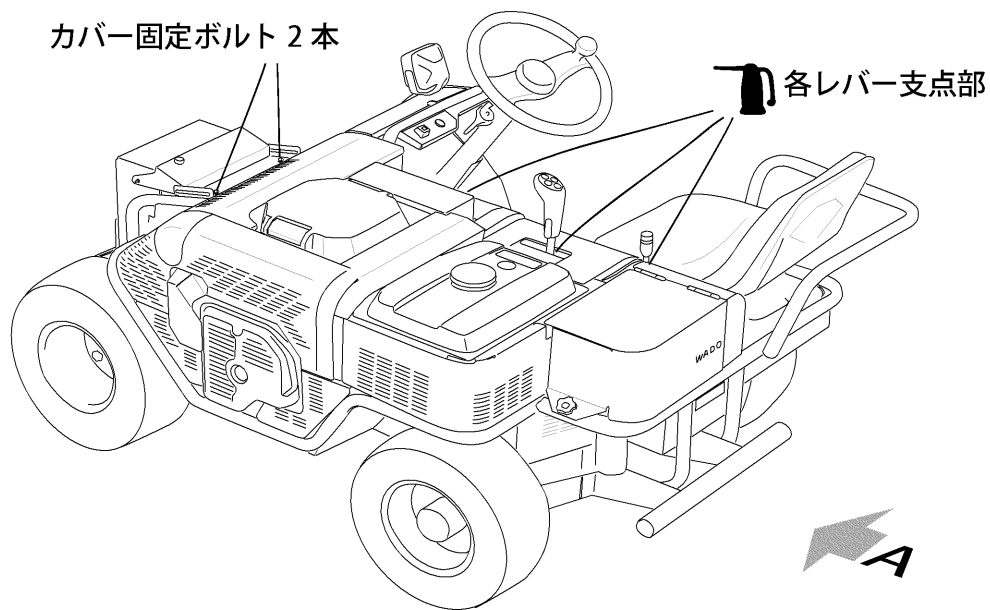
上記以外の箇所・・・100時間運転毎、または1年毎

グリースアップ・注油箇所

・・・グリースアップ箇所

・・・注油箇所

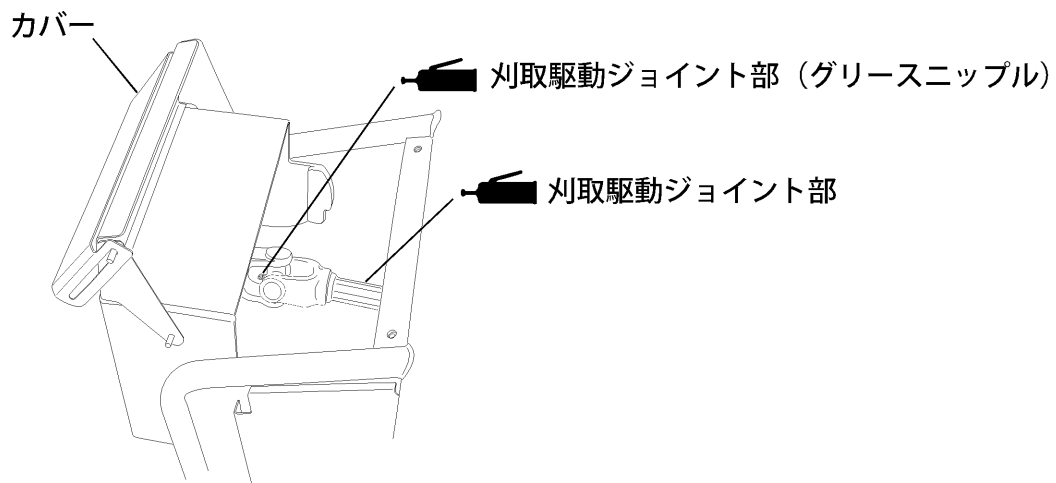
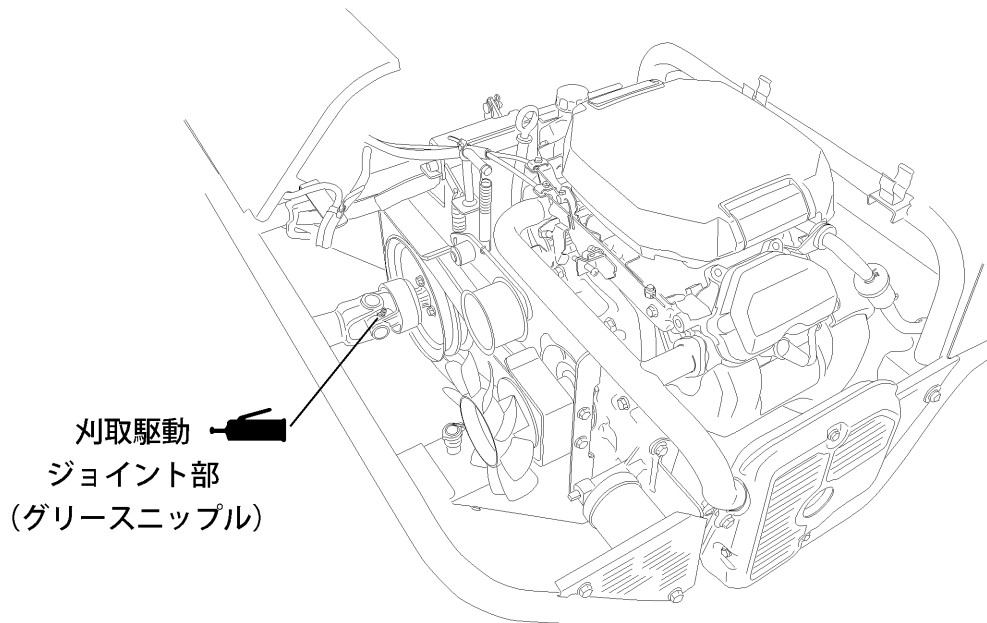
- ・使用グリース・・・シェル アルバニア
グリース S 2 または 同等品
- ・使用オイル・・・エンジンオイル



A方向から見る
(左右タイヤの後方)

9. 点検・整備

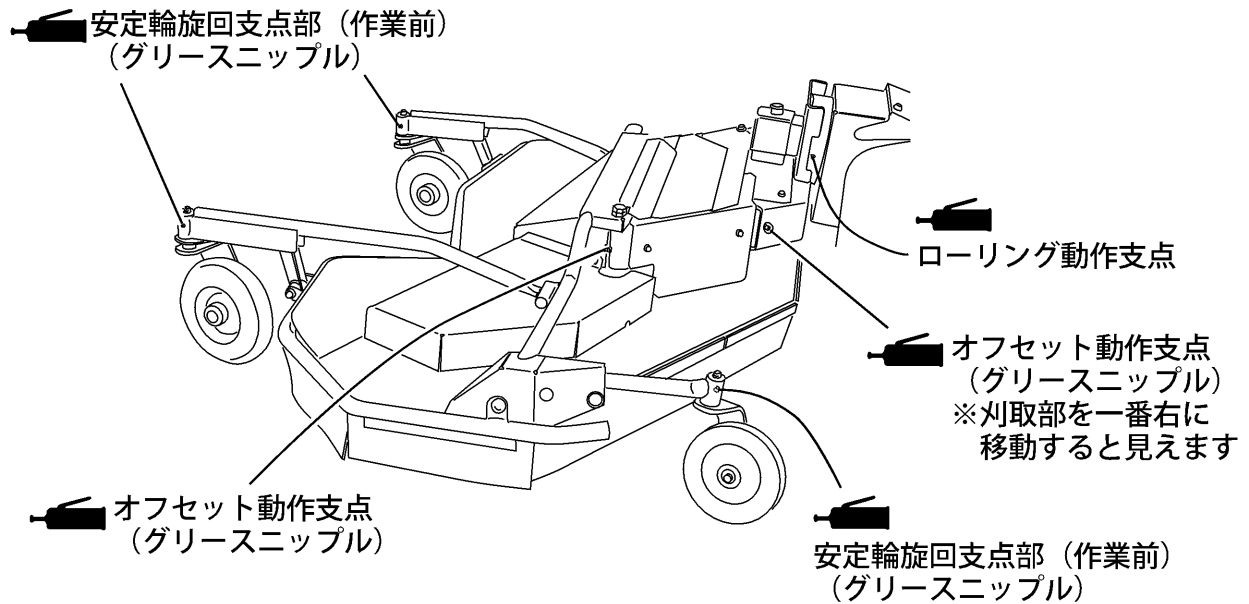
グリースアップ・注油箇所



上図のカバー固定ボルトを取り外し、
カバーを開いて見る

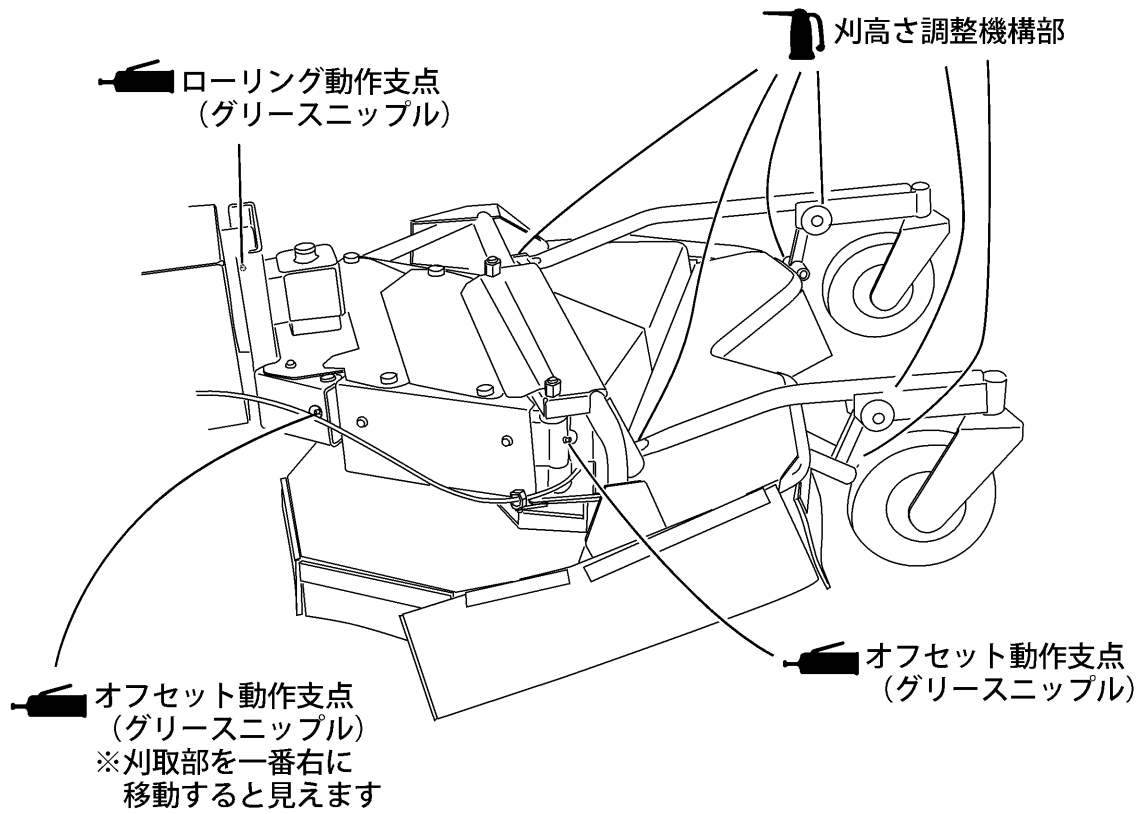
9. 点検・整備

グリースアップ・注油箇所



9. 点検・整備

グリースアップ・注油箇所



10. 長期間使用しないときの手入れ

長時間運転しない場合、又は長期間格納する場合は次の手入れを行ってください。

注意

草刈機を保管する場合には、堅い平坦な場所で草刈機を水平にしてください。

- 水平で湿気やホコリの少ないところに移動してください。
- エンジンを止め、駐車レバーを掛け、車止めを掛けてください。
- 燃料を抜き取ってください。（44ページ参照）

注意

- ・ 燃料を抜くときは火気厳禁
- ・ 風通しの良い場所で行ってください。
- ・ 燃料タンク内のガソリンを抜くときは、エンジンと排気装置が十分に冷えてから行ってください。
- ・ 抜いた燃料の取扱いには十分に注意してください。

- エンジンオイルを交換してください。（48ページ参照）
- エアークリーナーを清掃してください。（50ページ参照）
- 刈刃及び各部の点検・清掃をしてください。
点検・清掃方法は「9. 点検・整備」（45～46ページ）を参照してください。
- 刈刃のサビを防止するため、刈刃にオイルを塗布してください。
- 注油・グリースアップをしてください。（62～65ページ参照）
水気や汚れを拭き取り、乾燥させた後、各部にオイルまたはグリースを注油してください。
- 安定輪が接地するまで刈取部を下げ、エンジンスイッチキーを抜きとってください。
- バッテリーを外して、涼しく乾燥した場所に保管してください。（53～54ページ参照）
取り外したバッテリーは、月に1回は充電してください。
- エンジン等の高温部が冷めてから、ビニールシート等でカバーをして保管してください。

重要

刈取部は、刈取部動作スイッチを操作しなくても非常にゆっくりと下降します。保管するときは、安定輪が接地するまで下げた状態で保管してください。

11. 故障のときは

故障のときは、まずご自身で次の点検を行い、その上でなお異常があるときは、むやみに分解しないでお買い上げいただいた販売店へお申しつけください。

こんなときは	点検見直し箇所	処置方法	参照ページ
エンジンが始動しない (スタータが回らない)	始動方法は間違っていないですか	「5. エンジンの始動・停止のしかた」を参照し、正しい手順で行ってください	33
	バッテリーが正しく取り付けられていますか	正しく取り付けてください	53
	ヒューズが切れていませんか	お買い上げいただいた販売店へ連絡し修理を受けてください	60
	刈取クラッチ位置検出スイッチに異物が挟まっていますか	異物を取り除いてください	27
エンジンが始動しない (スタータは回る)	エンジンが冷えていませんか	チョークレバーを引いてください	24
	燃料が無くなっていませんか	補給してください	43
	点火プラグキャップが外れていませんか	点火プラグキャップを取付けてください	56
	エンジンオイルは規定量ありますか	規定量入れてください	47
走行しない	駐車レバーをかけていませんか	駐車レバーを解除してください	25
	副変速レバーが「中立」位置になっていませんか	副変速レバーを「低速」位置、または「高速」位置に入れてください	28
	車輪の軸に異物が挟まっていますか	異物を取り除いてください	—
	HSTオイルは規定量ありますか	規定量入れてください	55
	走行ベルトがスリップしたり、外れたり、切損していませんか	お買い上げいただいた販売店へ連絡し修理を受けてください	—
	チェーンが外れていませんか	お買い上げいただいた販売店へ連絡し修理を受けてください	—
	エンジンに力がない	刈取部に負荷がかかっていますか	「刈取り作業のポイント」を参照し、作業を行ってください
エアークリーナーが汚れていませんか		清掃してください	49
エンジンにオイルが規定量は入っていますか		規定量入れてください	47
刈刃が回転しない	刈取部を上げすぎではありませんか	刈取部を下げてください	26
	刈取部に草・異物が詰まっていますか	刈取部の草・異物を取り除いてください	—
	刈取ベルトがスリップしたり、外れたり、切損していませんか	お買い上げいただいた販売店へ連絡し修理を受けてください	—
	ヒューズが切れていませんか。	お買い上げいただいた販売店へ連絡し修理を受けてください	60
刈刃を回転させても草が刈りにくい	エンジン回転調節レバーを「高」側にしていますか。	エンジン回転調節レバーを「高」側にしてください	24
	走行速度が草の種類・草地条件に適していますか。	「刈取り作業のポイント」を参照し、作業を行ってください	36
	刈刃が減っていませんか。又は欠けていませんか	刈刃を交換してください	45
刈取部が上昇・下降、右・左に移動しない	コネクターが外れていませんか	コネクターをつないでください	—
	頻繁に操作をしていませんか	電動油圧シリンダーが冷めるまで、しばらくお待ちください	—
	ヒューズが切れていませんか	お買い上げいただいた販売店へ連絡し修理を受けてください	60
作業灯が点灯しない	コネクターが外れていませんか	コネクターをつないでください	—
	電球が切れていませんか	お買い上げいただいた販売店へ連絡し修理を受けてください	—
	ヒューズが切れていませんか	お買い上げいただいた販売店へ連絡し修理を受けてください	60
傾斜警告ブザーが鳴る	機体の前後方向の傾きが15°以上になっていませんか	機体の傾きが小さくなる場所に移動してください	31
	傾斜警告ブザーや傾斜センサーが故障していませんか	お買い上げいただいた販売店へ連絡し修理を受けてください	—

12. 標準付属品および主要消耗部品

●本機には下記の付属品があります。お買い求めの際、お調べください。

部品番号	品名	個数	備考
91902-M80-070	取扱説明書 (BM21S)	1	本書
	製品保証書、安全確認カード	1	
98901-M80-801	検油棒	1	ミッション用
99004-16170	BOX WRENCH P16×17	1	点火プラグ用

●本機の主要消耗部品

部品番号	品名	備考
91651-0512036	オレンジコグベルトRCLB36	走行
91651-0409038	スーパーゴールド1000 LB38	PTO
91651-0409050	スーパーゴールド1000 LB50	刈取1次
91651-0409070	スーパーゴールド1000 LB70	刈取2次
91661-1907134	チェーン 50HK×134LE	走行
35901-M81-000	ナイフ 700	R側用刈刃
35902-M81-000	ナイフ 540	L側用刈刃
92100-1002517	ボルト 10×1.25×25 (7T)	刈刃固定
35904-M81-801	ロックプレート	刈刃固定
37901-M81-031	ゴムイタA	
37902-M81-031	ゴムイタB	
37903-M81-004	ゴムイタC	
37904-M81-003	ゴムイタD	
37906-M81-001	ゴムイタF	
37907-M81-001	ゴムイタG	
37908-M81-002	ゴムイタH	
16910-Z6L-003	ストレナーCOMP. , フューエル	燃料
17210-Z6L-010	エレメントCOMP、エアークリーナー	エアークリーナー
15400-RTA-004	カートリッジ、オイルフィルター	エンジンオイル
94109-20000	ワッシャー、ドレンプラグ 20MM	エンジンオイルドレン
98079-5587G	プラグ、スパーク (ZFR5F)	
91811-105	ブレードヒューズ 5A	
91811-120	ブレードヒューズ 20A	
91811-125	ブレードヒューズ 25A	
91811-340	スローブローヒューズ40A Type A s	
91821-008	電球 (12V23W)	作業灯
91890-040B19R	バッテリー 40B19R	
27100-M56-100	タイヤ左 (17×8.00-8R ASSY)	前輪左タイヤ
27200-M56-100	タイヤ右 (17×8.00-8R ASSY)	前輪右タイヤ
26001-M80-000	タイヤL ASSY 16×7.00-8	後輪左タイヤ
26002-M80-000	タイヤR ASSY 16×7.00-8	後輪右タイヤ
08100-M57-000	ノーパンクタイヤ 250-4	刈取部前側安定輪
26001-M91-030	180車輪	刈取部後側安定輪

13. 主要諸元

名称 (タイプ)		乗用草刈機	
型式名		BM21S	
項目	単位	諸元	
エンジン	—	ホンダ GX630	
形式	—	V型2気筒、4サイクル、OHV	
最大出力	PS / rpm	21.1 / 3600 *	
排気量	cm ³	688	
内径×行程	mm	78×72 (2シリンダー)	
点火方式	—	C. D. I式マグネット点火	
オイル容量	リットル	1.5 (オイル交換時) 1.7 (オイルフィルター交換時)	
使用燃料	—	自動車用無鉛ガソリン	
燃料タンク容量	リットル	12	
全長	mm	2,830	
全幅	mm	1,445	
全高	mm	930	
重量	kg	459	
刈幅	mm	1,200	
変速段数	主変速	—	HST (無段変速)
	副変速	—	2段
車速	前進低速	km / h	0~6.0
	前進高速	km / h	0~10.2
	後進低速	km / h	0~4.1
	後進高速	km / h	0~7.2

*ここに表示したエンジン出力はSAE J1349に準拠して3,600rpm (最大出力)で測定された代表的なエンジンのネット出力値です。

量産エンジンの出力はこの数値と変わる事があります。完成機に搭載された状態での実出力値はエンジン回転数、使用環境、メンテナンス状態やその他の条件により変化します。

この主要諸元は改良のため予告なく変更することがあります。



和同産業株式会社



JQA-QM5922 本社・工場
JQA-EM3683 本社・工場
この登録マークは製品またはサービス
そのものを保証するものではありません。

本 社 〒025-0035 岩手県花巻市実相寺410番地
TEL 0198-24-3221 FAX 0198-41-1221
花巻営業所 〒025-0035 岩手県花巻市実相寺410番地
TEL 0198-24-3221 FAX 0198-41-1221
長野営業所 〒381-2207 長野県長野市大橋南2丁目19番地
TEL 026-285-0885 FAX 026-285-0887
岩見沢営業所 〒068-0852 北海道岩見沢市大和2条3丁目9番地
TEL 0126-22-6221 FAX 0126-32-2162
岡山出張所 〒708-0015 岡山県津山市神戸536-1
長野営業所へお問い合わせください

WADOホームページ <https://www.wadosng.jp/>

お客様メモ

購入日	年	月	日
購入店			

2020年1月

本冊子には再生紙を使用しています。

91902-M80-070